

**ГИГРОМЕТР КУЛОНОМЕТРИЧЕСКИЙ
БАЙКАЛ МК**

**Руководство по эксплуатации
5К1.550.156 РЭ**

УТВЕРЖДАЮ

Директор

ООО «НПП ОКБА»

_____ С.И. Змановский

« ___ » _____ 2015г.

ГИГРОМЕТР КУЛОНОМЕТРИЧЕСКИЙ

БАЙКАЛ МК

Руководство по эксплуатации

Лист утверждения

5К1.550.156 РЭ-ЛУ

Генеральный конструктор

_____ И.А. Кондратьев

« ___ » _____ 2015г.

Главный метролог

_____ И.А. Рудых

« ___ » _____ 2015г.

2015г.

Утвержден
5К1.550.156 РЭ-ЛУ
Госреестр № 65065-16

**ГИГРОМЕТР КУЛОНОМЕТРИЧЕСКИЙ
БАЙКАЛ МК**

**Руководство по эксплуатации
5К1.550.156 РЭ**

2015г.

Содержание

1	Описание и работа гигрометра	3
1.1	Назначение гигрометра.....	3
1.2	Технические характеристики	5
1.3	Состав гигрометра и комплектность гигрометра.....	9
1.4	Устройство и работа	14
1.5	Маркировка и пломбирование	15
1.6	Упаковка.....	21
2	Использование по назначению	21
2.1	Эксплуатационные ограничения.....	21
2.2	Подготовка гигрометра к работе.....	22
2.3	Использование гигрометра.....	28
3	Техническое обслуживание гигрометра.....	35
3.1	Общие указания	35
3.2	Меры безопасности.....	35
3.3	Порядок технического обслуживания гигрометра.....	36
3.4	Определение составляющих погрешности гигрометра.....	37
4	Текущий ремонт гигрометра.....	41
5	Транспортирование и хранение	43
6	Методика поверки	43
7	Гарантии изготовителя.....	44
8	Сведения о рекламациях	44
9	Сведения о поверке	45
10	Свидетельство о приемке.....	46
11	Свидетельство об упаковывании.....	46
	Приложение А (рекомендуемое) Методика выполнения измерений расхода газа с помощью устройства для измерений расхода газа УИРГ-2Р.....	47
	Приложение Б (рекомендуемое) Значения влажности газов в различных единицах измерений	53
	Приложение В (рекомендуемое) Чертеж осушителя	54

Настоящее руководство по эксплуатации предназначено для ознакомления обслуживающего персонала с устройством, работой и правилами обслуживания кулонометрического гигрометра БАЙКАЛ МК.

К работе с гигрометром допускаются лица, имеющие квалификацию слесаря КИПиА не ниже 4 разряда, ознакомившиеся с настоящим руководством по эксплуатации.

В связи с постоянной работой над усовершенствованием конструкции гигрометра и его программным обеспечением возможны изменения и дополнения к настоящему руководству, вводимые в установленном порядке.

1 ОПИСАНИЕ И РАБОТА ГИГРОМЕТРА

1.1 Назначение гигрометра

1.1.1 Гигрометр кулонометрический БАЙКАЛ МК (в дальнейшем гигрометр) представляет собой автоматический показывающий непрерывно действующий стационарный прибор, предназначенный для измерения объемной доли влаги (далее ОДВ) в азоте, воздухе, углекислом газе, водороде, инертных газах и их смесях, не взаимодействующих с фосфорным ангидридом.

Гигрометр может использоваться в технологических производствах, связанных с контролем влажности газов, а также в исследовательских лабораториях для научных исследований.

Гигрометр выполняется в щитовом исполнении.

По эксплуатационной законченности гигрометр относится к изделиям третьего порядка по ГОСТ Р 52931-2008.

По защищенности от воздействия окружающей среды гигрометр имеет исполнение, защищенное от попадания внутрь твердых тел (степень защиты IP20 по ГОСТ 14254-96).

Гигрометр не приносит вреда природной среде и генетическому фону человека.

1.1.2 Нормальные условия применения гигрометра:

– температура анализируемого газа и окружающего воздуха от плюс 15 до плюс 25 °С;

- атмосферное давление от 94,5 до 104,6 кПа (от 710 до 785 мм рт. ст.);
- относительная влажность окружающего воздуха не более 80 %;
- электрическое напряжение питания от 187 до 242 В частотой от 49 до 51 Гц;
- отклонение входного давления анализируемого газа от давления настройки не более ± 6 %.
- содержание механических загрязнений в анализируемом газе не более 0,5 мг/м³, паров и аэрозолей масел не более 0,1 мг/м³.

1.1.3 Рабочие условия применения гигрометра:

- температура анализируемого газа и окружающего воздуха от плюс 5 до плюс 50 °С;
- атмосферное давление от 84,0 до 106,7 кПа (от 630 до 800 мм рт. ст.);
- относительная влажность окружающего воздуха 80 % при температуре плюс 35 °С и более низких температурах без конденсации влаги;
- входное давление анализируемого газа в пределах, указанных в данном руководстве (см. таблицу 1).

Остальные параметры соответствуют нормальным условиям применения.

1.1.4 Гигрометр выполнен в климатическом исполнении УХЛ категории размещения 4 по ГОСТ 15150-69.

1.1.5 Анализируемые газы по своему составу должны соответствовать требованиям действующих на них стандартов и не содержать примесей, вызывающих коррозию стали 12Х18Н10Т ГОСТ 5632-72, щелочных примесей и примесей, реагирующих с фосфорным ангидридом.

1.1.6 Гигрометр, в зависимости от входного давления анализируемого газа, изготавливают в исполнениях, указанных в таблице 1.

Таблица 1

Наименование гигрометров	Обозначение исполнений	Избыточное давление анализируемого газа, МПа (кгс/см ²)
БАЙКАЛ МК с датчиком на высокое давление	5К1.550.156	от 0,16 до 40,0 (от 1,6 до 400,0)
БАЙКАЛ МК на высокое давление (однокорпусный)	5К1.550.156-03	от 0,16 до 40,0 (от 1,6 до 400,0)
БАЙКАЛ МК с датчиком на низкое давление	5К1.550.156-01	от 0,03 до 0,16 (от 0,3 до 1,6)
БАЙКАЛ МК на низкое давление (однокорпусный)	5К1.550.156-04	от 0,03 до 0,16 (от 0,3 до 1,6)
БАЙКАЛ МК с датчиком на разрежение	5К1.550.156-02	от минус 0,005 до плюс 0,030 (от минус 0,05 до плюс 0,30)

1.2 Технические характеристики

1.2.1 Цена единицы наименьшего разряда отсчетного устройства гигрометра должна быть:

- 0,001 млн⁻¹ для диапазона измеряемой ОДВ 0-1 млн⁻¹;
- 0,01 млн⁻¹ для диапазона измеряемой ОДВ 1-10 млн⁻¹;
- 0,1 млн⁻¹ для диапазона измеряемой ОДВ 10-100 млн⁻¹;
- 1 млн⁻¹ для диапазона измеряемой ОДВ 100-1000 млн⁻¹.

1.2.2 Номинальный расход анализируемого газа через чувствительный элемент при температуре окружающего воздуха плюс 20 °С и атмосферном давлении 101,3 кПа (760 мм рт. ст.) 100 см³/мин.

1.2.3 Расход анализируемого газа через гигрометр не более 2000 см³/мин.

1.2.4 Гигрометр имеет устройство сигнализации о перегрузке по влажности анализируемого газа, срабатывающее при ОДВ более 1000 млн⁻¹.

1.2.5 Гигрометр имеет устройство сигнализации о неисправности чувствительного элемента.

1.2.6 Гигрометр имеет устройство для задания индексов сигнализации в диапазонах 1-10, 10-100, 100-1000 млн⁻¹ (устанавливается пользователем по 2.3.2.1 5К1.550.156 РЭ).

1.2.7 Гигрометр имеет устройство сигнализации о превышении в анализируемом газе заданного значения ОДВ в диапазонах 1-10, 10-100, 100-1000 млн⁻¹.

1.2.8 Погрешность срабатывания устройства сигнализации о достижении в анализируемом газе заданного значения ОДВ не должна быть более:

- ±10 % для диапазона измерений 1-10 млн⁻¹;
- ±1 % для диапазона измерений 10-100 млн⁻¹;
- ±0,1 % для диапазона измерений 100-1000 млн⁻¹.

1.2.9 Электрическая мощность, потребляемая гигрометром, не превышает 27 Вт.

1.2.10 Габаритные размеры и масса составных частей гигрометра указаны в таблице 2.

Т а б л и ц а 2

Наименование гигрометра	Наименование составных частей	Габаритные размеры, мм	Масса, кг
Байкал МК с датчиком на высокое давление	Датчик	280×145×340	6
	Блок измерений	280×145×340	6
Байкал МК на высокое давление (однокорпусный)	-	280×145×340	6
Байкал МК с датчиком на низкое давление	Датчик	280×145×340	6
	Блок измерений	280×145×340	6
Байкал МК на низкое давление (однокорпусный)	-	280×145×340	6
Байкал МК с датчиком на разрежение	Датчик	280×145×340	6
	Блок измерений	280×145×340	6
	Побудитель расхода газа	255×145×340	4

1.2.11 Гигрометр имеет четыре диапазона измерений ОДВ: 0-1, 1-10, 10-100, 100-1000 млн⁻¹.

1.2.12 Гигрометры должны иметь унифицированные выходные сигналы 0-5 мА или 4-20 мА для каждого диапазона измерений.

Переключение диапазонов выходного сигнала 0-5 мА, 4-20 мА и диапазонов измерений должно производиться программно (устанавливается пользователем по 2.3.2.10 5К1.550.156 РЭ).

Номинальная статическая характеристика преобразования в унифицированный выходной сигнал должна выражаться формулой:

– для выходного сигнала 0-5 мА:

$$V_{\text{ВЫХ}} = \frac{I_{\text{ВЫХ}}}{5} \cdot V_{\text{н}}, \quad (1)$$

– для выходного сигнала 4-20 мА:

$$V_{\text{ВЫХ}} = \frac{I_{\text{ВЫХ}} - 4}{16} \cdot V_{\text{н}}, \quad (2)$$

где $V_{\text{ВЫХ}}$ – объемная доля влаги, млн⁻¹;

$I_{\text{ВЫХ}}$ – значение выходного унифицированного сигнала, мА;

$V_{\text{н}}$ – верхний предел диапазона измерений 1, 10, 100 или 1000 млн⁻¹ (диапазон измерений устанавливается пользователем по 2.3.2.10 5К1.550.156 РЭ);

4, 5, 16 – нормирующие коэффициенты, мА.

1.2.13 Гигрометр обеспечивает вывод измеряемой ОДВ через последовательный интерфейс RS-485 (устанавливается пользователем по 2.3.2.8 5К1.550.156 РЭ).

1.2.14 Гигрометр обеспечивает хранение измеренной ОДВ в энергонезависимых архивах (устанавливается пользователем по 2.3.2.9 5К1.550.156 РЭ).

1.2.15 Требования к основной приведенной погрешности

1.2.15.1 Пределы допускаемой основной приведенной к верхним пределам диапазонов измерений погрешности по цифровому табло ($\delta_{\text{оп}}$) и выходному унифицированному сигналу ($\delta'_{\text{оп}}$) должны быть:

- ± 10 % для диапазона измерений 0-1 млн⁻¹;
- ± 4 % для диапазона измерений 1-10 млн⁻¹;
- $\pm 2,5$ % для диапазонов измерений 10-100 и 100-1000 млн⁻¹.

1.2.15.2 Пределы допускаемой приведенной погрешности $\delta_{Ю}$ и $\delta'_{\text{Вых}}$ преобразования тока чувствительного элемента в показание цифрового табло и унифицированный выходной сигнал должны быть $\pm 2,50$; $\pm 1,00$; $\pm 0,75$ и $\pm 0,75$ % соответственно для диапазонов измерений 0-1, 1-10, 10-100 и 100-1000 млн⁻¹.

1.2.15.3 Пределы допускаемой приведенной погрешности δ_Q , обусловленной отклонением расхода газа через чувствительный элемент от номинального значения, должны быть $\pm 1,0$ %.

1.2.15.4 Пределы допускаемой приведенной погрешности $\delta_{Ф}$, обусловленной фоновым выходным сигналом гигрометра, должны быть 5,00; 1,00; 0,10 и 0,05 % соответственно для диапазонов измерений 0-1, 1-10, 10-100 и 100-1000 млн⁻¹.

1.2.15.5 Предел допускаемой приведенной погрешности $\delta_{Н}$, обусловленной неполным извлечением влаги в чувствительном элементе, должен быть минус 0,75 %.

1.2.16 Пределы допускаемого изменения основной приведенной погрешности гигрометра за 30 сут непрерывной работы (стабильность гигрометра) на одном и том же анализируемом газе равны $0,5 \delta_{ор}$.

1.2.17 Время начала реагирования, постоянная времени и время установления показаний $T_{0,9}$ не должны быть более, указанных в таблице 3.

Т а б л и ц а 3

Диапазон измерений, млн ⁻¹	Время начала реагирования, мин	Постоянная времени, мин	Время установления показаний, мин
0-1,0	3,0	20,0	90
1,0-10,0	1,0	5,0	15
10,0-100,0	0,5	2,0	6
100,0-1000,0	0,5	2,0	6

1.2.18 Пределы допускаемой дополнительной приведенной погрешности ($\delta_{\text{тр}}$) гигрометра, вызванной изменением температуры окружающего воздуха на каждые 10 °С от температуры плюс (20±5) °С в пределах рабочих условий применения – не более ±2,0 %.

1.2.19 Пределы допускаемой дополнительной приведенной погрешности ($\delta_{\text{раp}}$) гигрометра, вызванной изменением атмосферного давления на каждые 3,3 кПа (25 мм. рт. ст.), в диапазоне от 84 до 106,7 кПа (от 630 до 800 мм рт. ст.) – не более ±2,0 %.

1.2.20 Пределы допускаемой дополнительной приведенной погрешности ($\delta_{\text{ртр}}$), вызванной отклонением входного давления анализируемого газа от давления настройки гигрометра, на каждые 30 % в пределах рабочих условий применения – не более ±2,0 %.

1.2.21 Средний срок службы гигрометра 8 лет.

1.2.22 Сведения о содержании драгоценных металлов.

Чувствительный элемент 5K5.184.112-01 (2 шт):

- ПЛЗ М 0,2 ГОСТ 21007-75 – 0,4043 г;

- ПЛИ70-30 М 0,1 ГОСТ 18389-73 – 0,5529 г.

1.3 Состав гигрометра и комплектность гигрометра

1.3.1 Комплект поставки гигрометров должен соответствовать таблицам 4, 5 и 1.3.3

Т а б л и ц а 4

Наименование гигрометра	Наименование составных частей	Обозначение составных частей	Кол-во, шт
1	2	3	4
Байкал МК с датчиком на высокое давление 5K1.550.156	Блок измерений	5K5.427.107	1
	Датчик на высокое давление	5K2.844.133	1
	Комплект запасных частей (см. табл. 5)	5K4.070.263	1
	Комплект монтажных частей (см. табл. 5)	5K4.075.141	1

Продолжение таблицы 4

1	2	3	4
	Комплект принадлежностей: Устройство для измерений расхода газа УИРГ-2Г Комплект электрических и газовых схем	5К4.072.122 5К2.833.007-02 5К4.079.061	1 1 1
Байкал МК на высокое давление (однокорпусный) 5К1.550.156-03	Комплект запасных частей (см. табл. 5) Комплект монтажных частей (см. табл. 5) Комплект принадлежностей: Устройство для измерений расхода газа УИРГ-2Г Комплект электрических и газовой схем	5К4.070.263 5К4.075.141 5К4.072.122-02 5К2.833.007-02 5К4.079.061-01	1 1 1 1 1
Байкал МК с датчиком на низкое давление 5К1.550.156-01	Блок измерений Датчик на низкое давление Комплект запасных частей (см. табл. 5) Комплект монтажных частей (см. табл. 5)	5К5.427.107 5К2.844.134 5К4.070.263 5К4.075.141-01	1 1 1 1

Продолжение таблицы 4

1	2	3	4
	Комплект принадлежностей: Устройство для измерений расхода газа УИРГ-2Г Комплект электрических и газовых схем	5К4.072.122-01 5К2.833.007-02 5К4.079.061	1 1 1
Байкал МК с датчиком на низкое давление (однокорпусный) 5К1.550.156-04	Комплект запасных частей (см. табл. 5) Комплект монтажных частей (см. табл. 5) Комплект принадлежностей: Устройство для измерений расхода газа УИРГ-2Г Комплект электрических и газовой схем	5К4.070.263 5К4.075.141 5К4.072.122-02 5К2.833.007-02 5К4.079.061-02	1 1 1 1 1
Байкал МК с датчиком на разрежение 5К1.550.156-02	Блок измерений Датчик на разрежение Побудитель расхода газа ПЗ Комплект запасных частей (см. табл. 5)	5К5.427.107 5К2.844.135 АПИ5.883.070 5К4.070.263	1 1 1 1

Окончание таблицы 4

1	2	3	4
	Комплект монтажных частей (см. табл. 5)	5К4.075.141-02	1
	Комплект принадлежностей:	5К4.072.123	1
	Устройство для измерений расхода газа УИРГ-2Р	5К5.183.039	1
	Комплект электрических и газовых схем	5К4.079.061	1

1.3.2 Комплект запасных и монтажных частей гигрометра должен соответствовать таблице 5.

Т а б л и ц а 5

Обозначение	Наименование	Кол-во, шт	Примечание
<u>Комплект запасных частей</u> <u>5К4.070.263</u>			
5К5.184.112-01	Элемент чувствительный	1	
5К6.452.295-08	Трубка	1	
5К8.683.289-01	Прокладка	6	
5К7.062.030	Фильтр материал ФПП-Д ТУ 95-404-76 Ø7 h16	20	
	Вставка плавкая ВП1-1-1А АГО.481.303 ТУ	3	
ГОСТ 19034-82	Трубка 305 ТВ-40 6 белая 1 сорт		0,05 м
	Трубка ПВХ 4×1,5 ТУ6-01-1196-79		0,3 м

Продолжение таблицы 5

Обозначение	Наименование	Кол-во, шт	Примечание
	Флакон с дозатором и крышкой (80 мл) ТУ2297-003-23035248-2003	1	
ГОСТ 6552-80	Кислота ортофосфорная "ХЧ" (20% раствор)		Упакована во флакон с дозатором, 80 мл
	Трубка силиконовая 4×1 ТУ 2530-007-40245012-02		0,3 м, при заказе гигрометра на кислород
<u>Комплект монтажных частей</u> <u>5К4.075.141, 01, 02</u>			
5К8.626.222	Трубка	1	
Н5К8.652.130	Ниппель прижимной	1	
Н5К8.658.013	Гайка накидная	1	
	Розетка ОНЦ-РГ-09-7/18-Р12 БРО.364.082 ТУ	1	Поставляется с датчиком на высокое давление, с датчиком на низкое давление, с датчиком на разрежение
	Шнур сетевой компьютерный	1	
5К6.453.082	Тройник	1	При заказе гигрометра на разрежение
	Трубка ПВХ 4×1,5 ТУ6-01-1196-79	1	2м, при заказе гигрометра на разрежение

1.3.3 В комплекте с гигрометром должны поставляться по одному экземпляру следующая документация:

– Гигрометр кулонометрический БАЙКАЛ МК. Руководство по эксплуатации 5К1.550.156 РЭ;

– Методика измерений расхода газа пузырьковым методом МИ 5К0.283.001-2012;

– Свидетельство об аттестации методики измерений № М 02-2012-01.00294-2012;

– Гигрометры кулонометрические. Методы регенерации чувствительных элементов. Типовые технологические процессы СТП 5К0.054.016-2002.

1.4 Устройство и работа

1.4.1 Работа гигрометра основана на непрерывном извлечении влаги из дозируемого потока анализируемого газа высокоэффективным сорбентом и одновременном электролитическом разложении извлеченной влаги, под действием постоянного напряжения, на водород и кислород и измерении тока электролиза.

1.4.2 Принцип действия гигрометра иллюстрируется на рисунке 1.

В канале цилиндрического стеклянного корпуса 1 размещены платино-иридиевые электроды: 2 – общий, 3 – рабочий, 4 – контрольный, выполненные в виде геликоидальных несоприкасающихся спиралей. Электроды 3 и 4 расположены последовательно друг за другом по ходу газового тракта и впечены в стекло. Между электродами нанесена пленка частично гидратированной пятиокиси фосфора P_2O_5 , обладающей высокой влагосорбирующей способностью. Стеклянный корпус в сочетании с электродами образует кулонометрический чувствительный элемент.

Через чувствительный элемент в направлении, указанном стрелкой, непрерывно проходит анализируемый газ, расход которого поддерживается постоянным, величина которого выбрана таким образом, чтобы практически вся влага извлекалась из потока анализируемого газа пленкой пятиокиси фосфора. К электродам приложено напряжение от источника постоянного тока 5, величина которого превышает потенциал разложения воды. Таким

образом, одновременно с непрерывным количественным поглощением влаги пленкой сорбирующего вещества происходит электролитическое разложение поглощенной влаги. В установившемся режиме ток электролиза, контролируемый блоком измерений, является мерой ОДВ в газе.

В процессе работы чувствительного элемента происходит постепенное уменьшение активной поверхности сорбирующей влагу пленки пятиоксида фосфора, что приводит к неполному извлечению влаги, а, следовательно, к возрастанию погрешности измерения. Уменьшение поверхности происходит в результате загрязнения пленки механическими примесями и полимеризующимися на ней компонентами анализируемого газа и в результате постепенного выноса пленки газовым потоком. В связи с перечисленным, во время эксплуатации гигрометров количество влаги, не извлеченной в чувствительном элементе, постепенно увеличивается, что приводит к увеличению погрешности измерения.

Зная законы распределения тока по длине чувствительного элемента и величину участка чувствительного элемента, занимаемого электродом 4, можно по величине тока электролиза в цепи электродов 4 и 2 определить полноту извлечения влаги в чувствительном элементе.

В конструкции гигрометра предусмотрена возможность контроля полноты извлечения влаги в чувствительном элементе и сигнализация о выходе за пределы ее нормирования, в виде надписи «ОТКАЗ» на табло блока измерений.

1.4.3 Газовые системы гигрометра в зависимости от входного давления (см. таблицу 1) выполнены по разным газовым схемам. Принципиальные газовые схемы гигрометра приведены на рисунках 2, 3, 4.

1.5 Маркировка и пломбирование

1.5.1 Маркировка гигрометра должна соответствовать чертежам предприятия изготовителя.

Маркировка должна сохраняться в течение среднего срока службы гигрометра.

1.5.2 Маркировка гигрометра, выполненная в двухкорпусном исполнении, должна быть:

– на передней панели блока измерений должны быть надписи: ГИГРОМЕТР, БАЙКАЛ МК, БЛОК ИЗМЕРЕНИЙ, УСТАВКА Н, УСТАВКА В, ВКЛ, «S1», «S2», «H₂O»;

– на задней панели блока измерений должны быть надписи: «220V 50Hz», «1A», «1A», КЛАПАН, ОБЩИЙ, КОНТР, «□», 1, 2, 3, 4, ВЫХОД, «+», «-», «RS485», «+», «-», «⊥», УСТ, «□», ВХОД, « $\frac{\perp}{=}$ »;

– на передней панели датчика гигрометра должны быть надписи: БАЙКАЛ МК, ДАТЧИК НА НИЗКОЕ ДАВЛЕНИЕ (ВЫСОКОЕ ДАВЛЕНИЕ или РАЗРЕЖЕНИЕ), РАСХОД ГАЗА, знак утверждения типа;

– на задней панели датчика гигрометра должны быть нанесены надписи: ВХОД ГАЗА, БАЙПАС, ВЫХОД ГАЗА, РАСХОД, РЕГУЛИРОВКА РАСХОДА, К БЛОКУ ИЗМЕРЕНИЙ, « $\frac{\perp}{=}$ ».

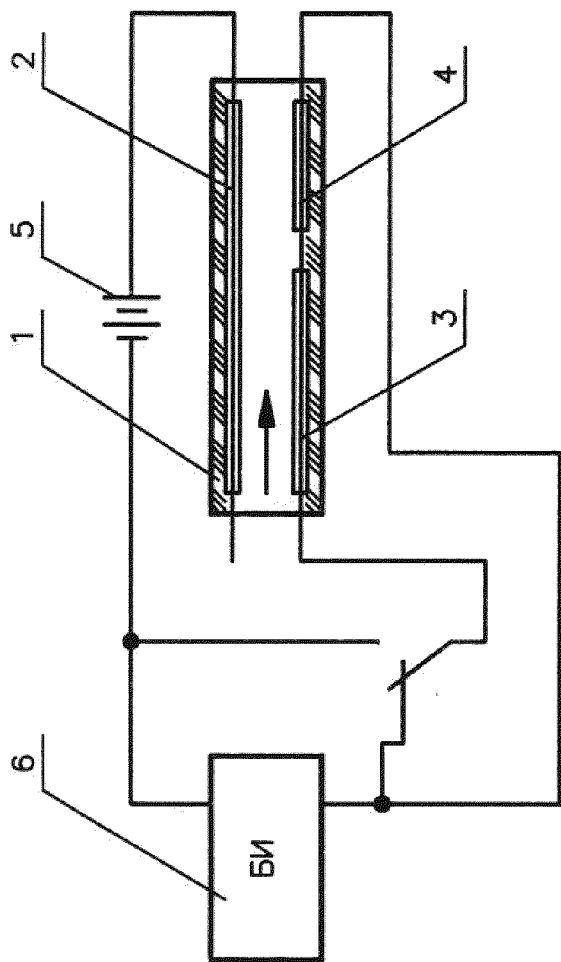
Маркировка гигрометра, выполненная в однокорпусном исполнении, должна быть:

– на передней панели должны быть надписи: ГИГРОМЕТР, БАЙКАЛ МК, НА ВЫСОКОЕ ДАВЛЕНИЕ (или НА НИЗКОЕ ДАВЛЕНИЕ), УСТАВКА Н, УСТАВКА В, РАСХОД ГАЗА, ВКЛ, знак утверждения типа, «S1», «S2», «H₂O»;;

– на задней панели должны быть надписи: ВХОД ГАЗА, БАЙПАС, ВЫХОД ГАЗА, « $\frac{\perp}{=}$ », «1A», «1A», РАСХОД, РЕГУЛИРОВКА РАСХОДА, «220V 50Hz», КОНТР 1, 2, 3, 4, «ВЫХОД + -», «RS485 + - ⊥», УСТ, «ВХОД».

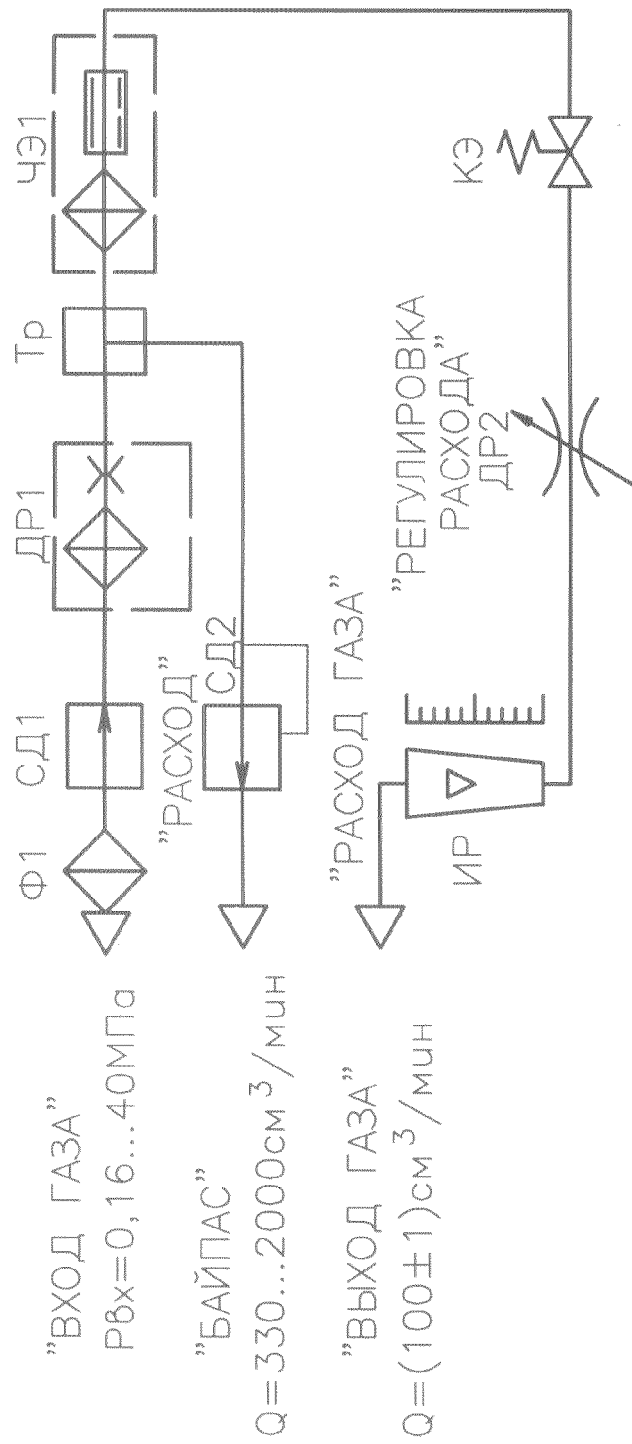
На задней панели блока измерений, датчика гигрометра, выполненного в двухкорпусном исполнении, и гигрометра в однокорпусном исполнении должны быть укреплены планки, на которых нанесены:

- товарный знак предприятия-изготовителя;
- условное обозначение гигрометра;
- климатическое исполнение УХЛ4;
- обозначение технических условий;
- обозначение погрешности и ее пределы;



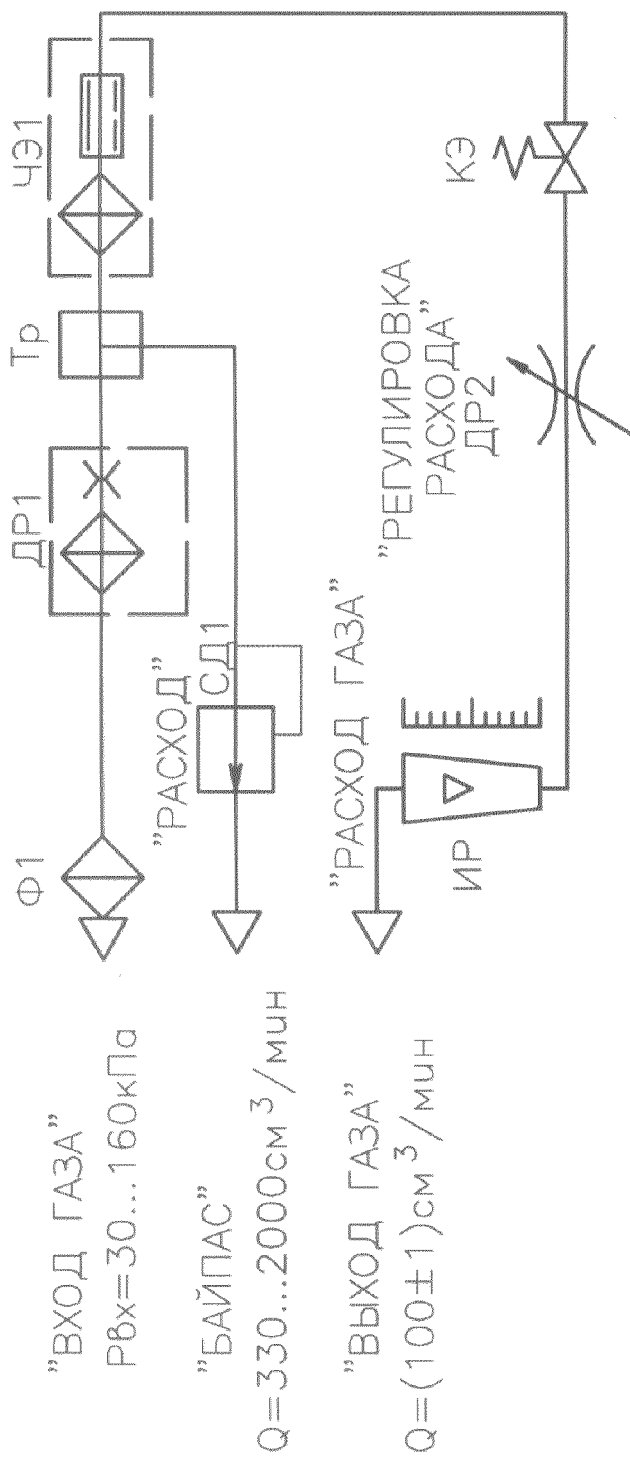
1-корпус, 2-электрод общий, 3-электрод рабочей части чувствительного элемента, 4-электрод контрольной части чувствительного элемента, 5-источник питания, 6-блок измерений.

Рисунок 1 – Функциональная схема гигрометра.



- Ф1 – фильтр;
- СД1 – стабилизатор давления газа СДГ–131Г;
- ДР1 – дроссель;
- Тр – тройник;
- ЧЭ1 – элемент чувствительный;
- СД2 – стабилизатор давления газа СДГ–116А1;
- ИР – индикатор расхода;
- ДР2 – пневмороссель;
- КЭ – минираспределитель электроннебматический

Рисунок 2 – Схема газовая принципиальная гигрометра на высокое давление



- Ф1 – фильтр;
- ДР1 – гроссель;
- Тр – тройник;
- ЧЭ1 – элемент чувствительный;
- СД1 – стабилизатор давления газа СДГ–116А1;
- ИР – индикатор расхода;
- ДР2 – пневмодроссель;
- КЭ – минираспределитель электропневматический

Рисунок 3 – Схема газовая принципиальная гигрометра на низкое давление

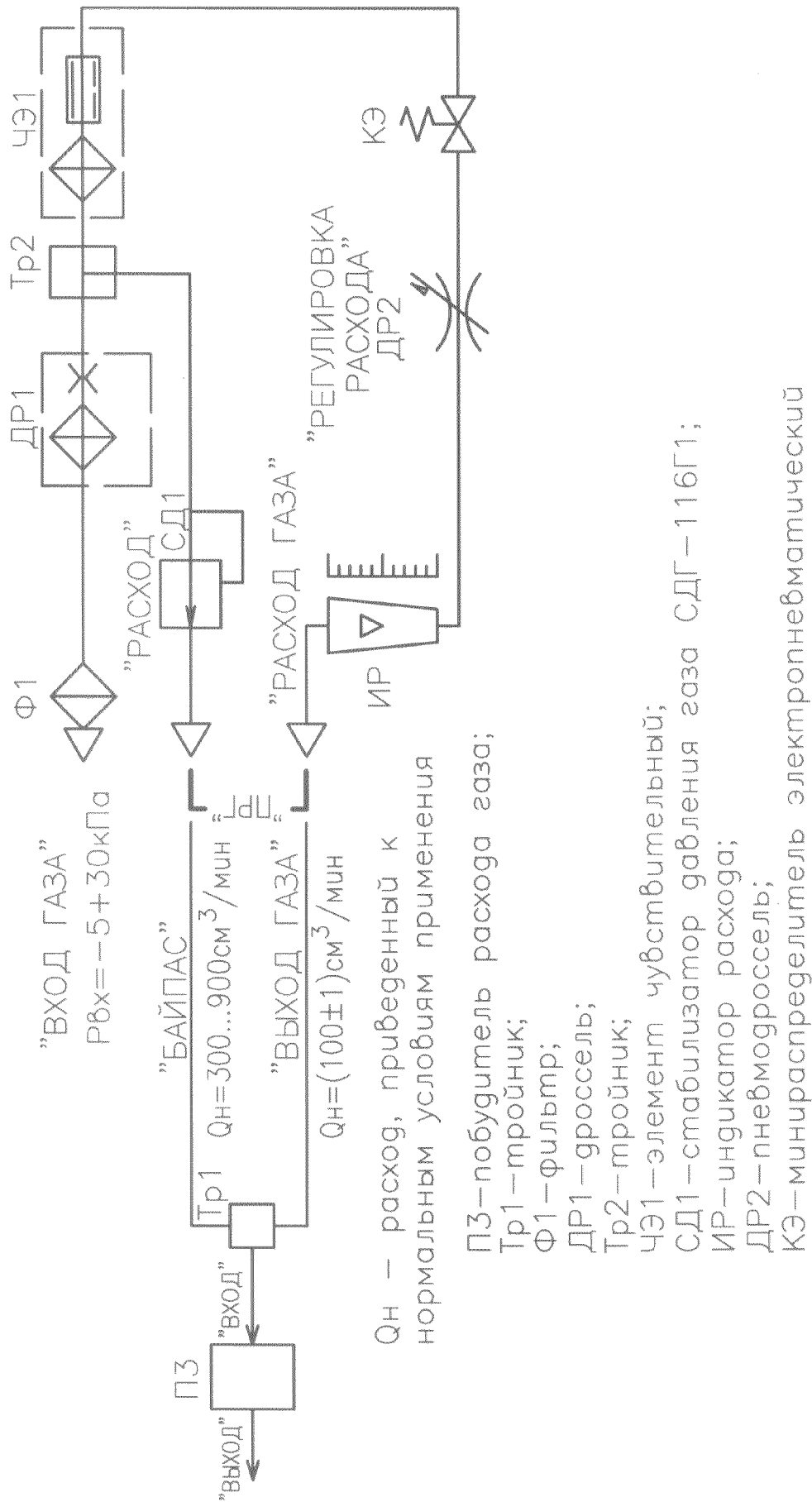


Рисунок 4 – Схема газобая принципальная гигрометра на разрежение

- заводской номер гигрометра;
- степень защиты IP20 по ГОСТ 14254-96;
- заводской номер гигрометра;
- две последние цифры года изготовления.

1.6 Упаковка

1.6.1 Гигрометры должны быть подвергнуты консервации согласно требованиям ГОСТ 9.014-78 для группы изделий III-I, вариант временной противокоррозионной защиты ВЗ-15.

1.6.2 Упаковка должна производиться по ГОСТ 9.014-78 вариант внутренней упаковки ВУ-5 без применения УМ-1.

1.6.3 Законсервированные датчик, блок измерений и побудитель расхода газа ПЗ, а также устройства УИРГ-2Г или УИРГ-2Р должны быть уложены в картонные коробки, выполненные по чертежам предприятия-изготовителя.

1.6.4 Коробки с составными частями гигрометров, ящик с комплектом ЗИП и монтажных частей, эксплуатационные документы должны быть размещены в тарном ящике. Тип ящика I по ГОСТ 5959-80. Свободное пространство в тарном ящике должно быть заполнено гофрированным картоном. Под крышку тарного ящика должен быть вложен упаковочный лист.

1.6.5 Габаритные размеры тарного ящика (грузовое место) не должны быть более 716×632×333 мм.

1.6.6 Масса грузового места не должна быть более 30 кг.

2 ИСПОЛЬЗОВАНИЕ ПО НАЗНАЧЕНИЮ

2.1 Эксплуатационные ограничения

2.1.1 При работе не допускается:

- включать гигрометр в сеть с напряжением более 242 В и менее 187 В;
- подавать в гигрометр анализируемый газ под давлением более указанного в руководстве по эксплуатации;

- устанавливать расход газа через чувствительный элемент более $100 \pm 1,0 \text{ см}^3/\text{мин}$, так как при этом возможен вынос пленки сорбента из чувствительного элемента;

- отключать газовую линию при включенном побудителе;

- резко открывать запорный вентиль, так как при этом возможен выход гигрометра из строя.

2.2 Подготовка гигрометра к работе

2.2.1 Гигрометр установите в месте, удобном для обслуживания, с целью того, что по защищенности от воздействия окружающей среды гигрометр имеет исполнение, защищенное от попадания внутрь твердых тел (степень защиты IP20 по ГОСТ 14254-96).

С целью обеспечения возможно меньшего времени установления показаний гигрометра объем и длина газоподводящей линии должны быть минимальными.

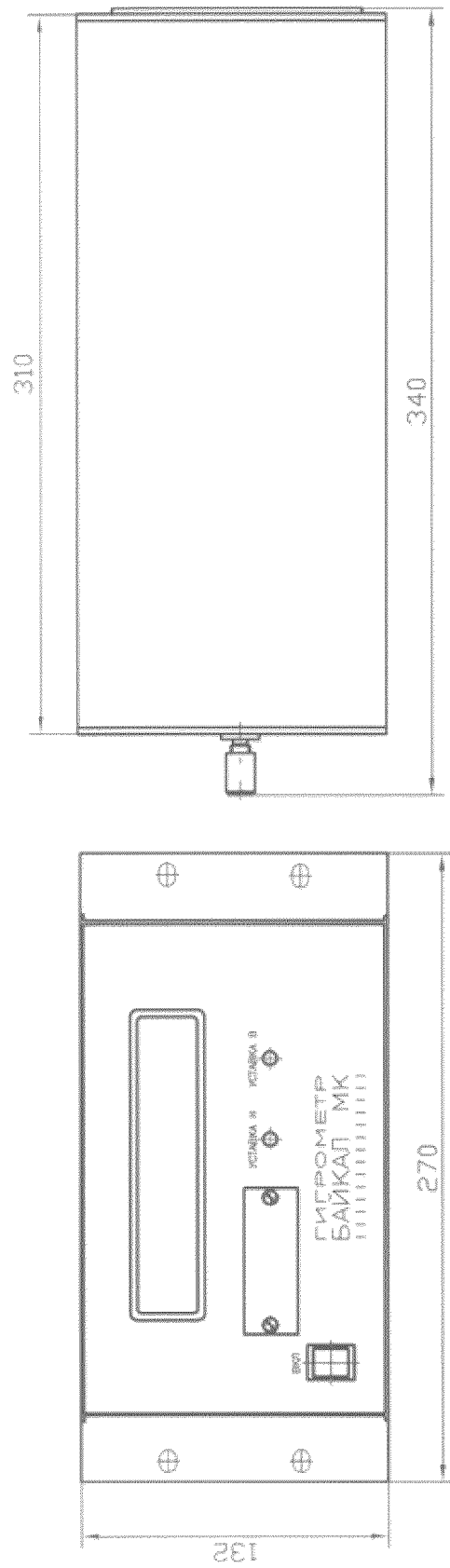
Соединение гигрометра с точкой отбора анализируемого газа должно выполняться трубкой $3 \times 0,5$ из стали 12X18H10T. Для отключения гигрометра от технологического трубопровода на подводящей линии должен быть установлен запорный вентиль, изготовленный из стали 12X18H10T. Вентиль с гигрометром не поставляется. Все узлы и детали подводящих коммуникаций должны быть тщательно промыты этиловым спиртом и подсушены сухим газом.

2.2.2 К месту установки гигрометра должна быть подведена сеть переменного тока напряжением 220 В и частотой 50 Гц. К сети переменного тока гигрометр подключается с помощью кабеля “Шнур сетевой компьютерный” из комплекта монтажных частей.

Все блоки должны быть надежно заземлены. Для этого предусмотрены наружные заземляющие зажимы по ГОСТ 21130-75.

2.2.3 Габаритно-установочный чертеж гигрометра для всех исполнений приведен на рис. 5, 6.

2.2.4 Электрическая принципиальная схема гигрометра для всех исполнений приведена на рис. 7, 8.



Размеры выреза в щите для установки корпуса гигрометра

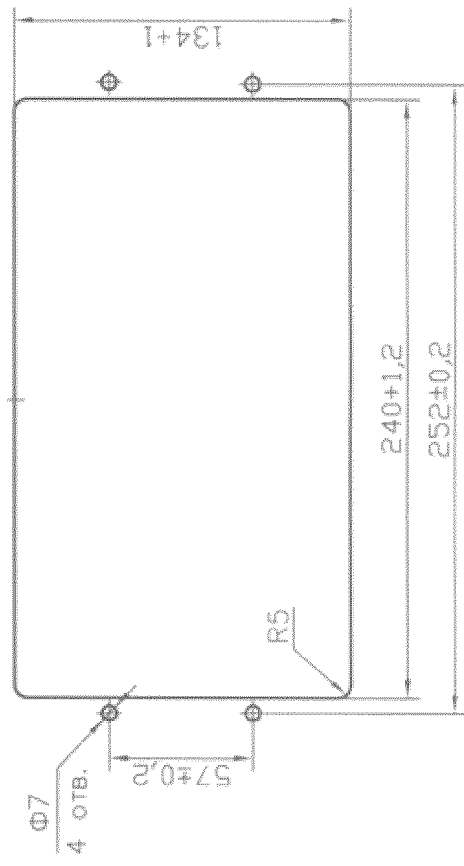
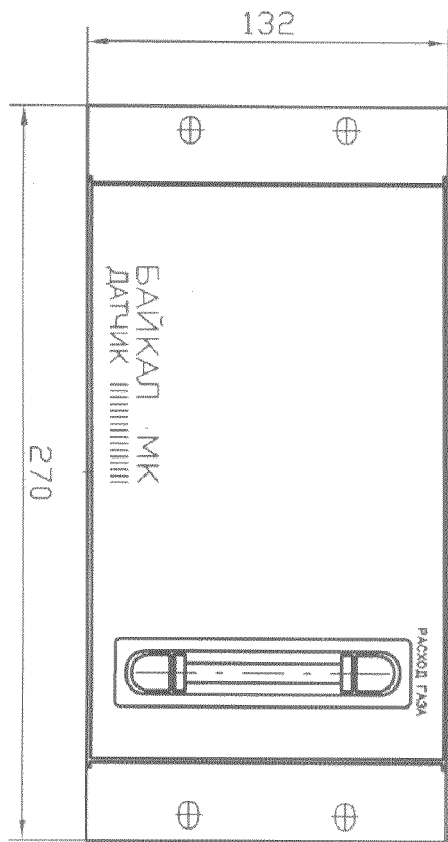
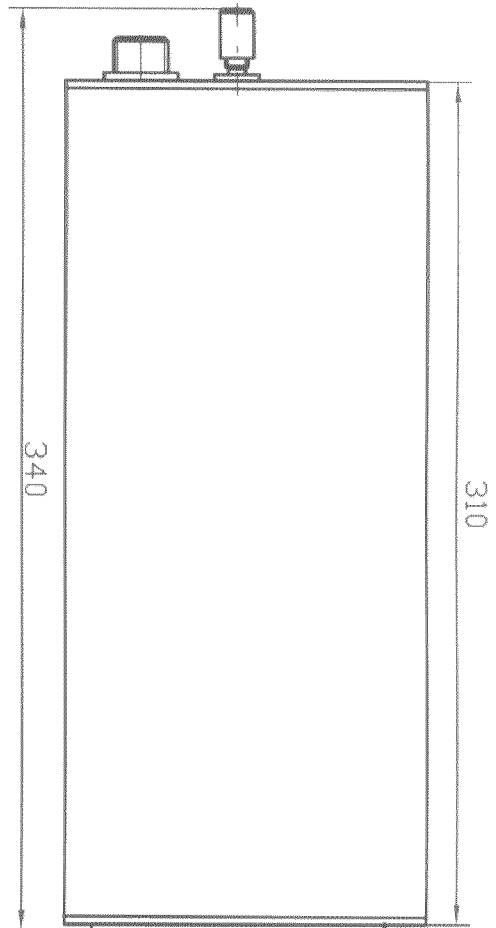


Рисунок 5 – Габаритно-установочный чертеж корпуса гигрометра БАЙКАЛ МК



Размеры выреза в шпиге для датчика



Соединение наружных трубопроводов к газовым штуцерам прибора

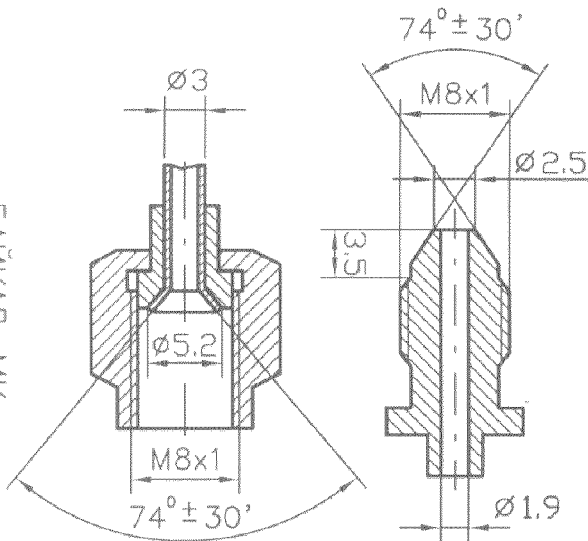
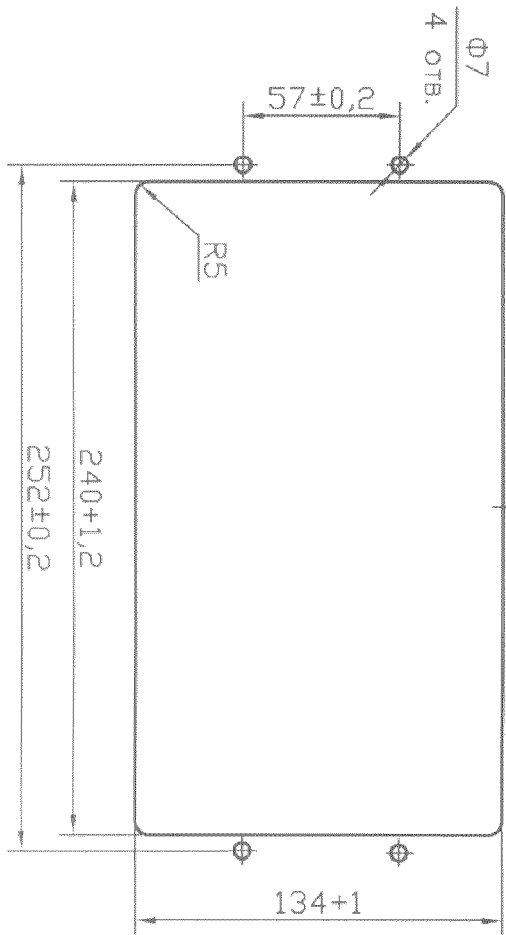


Рисунок 6 – Габаритно-установочный чертеж датчика газорометра БАЙКАЛ МК

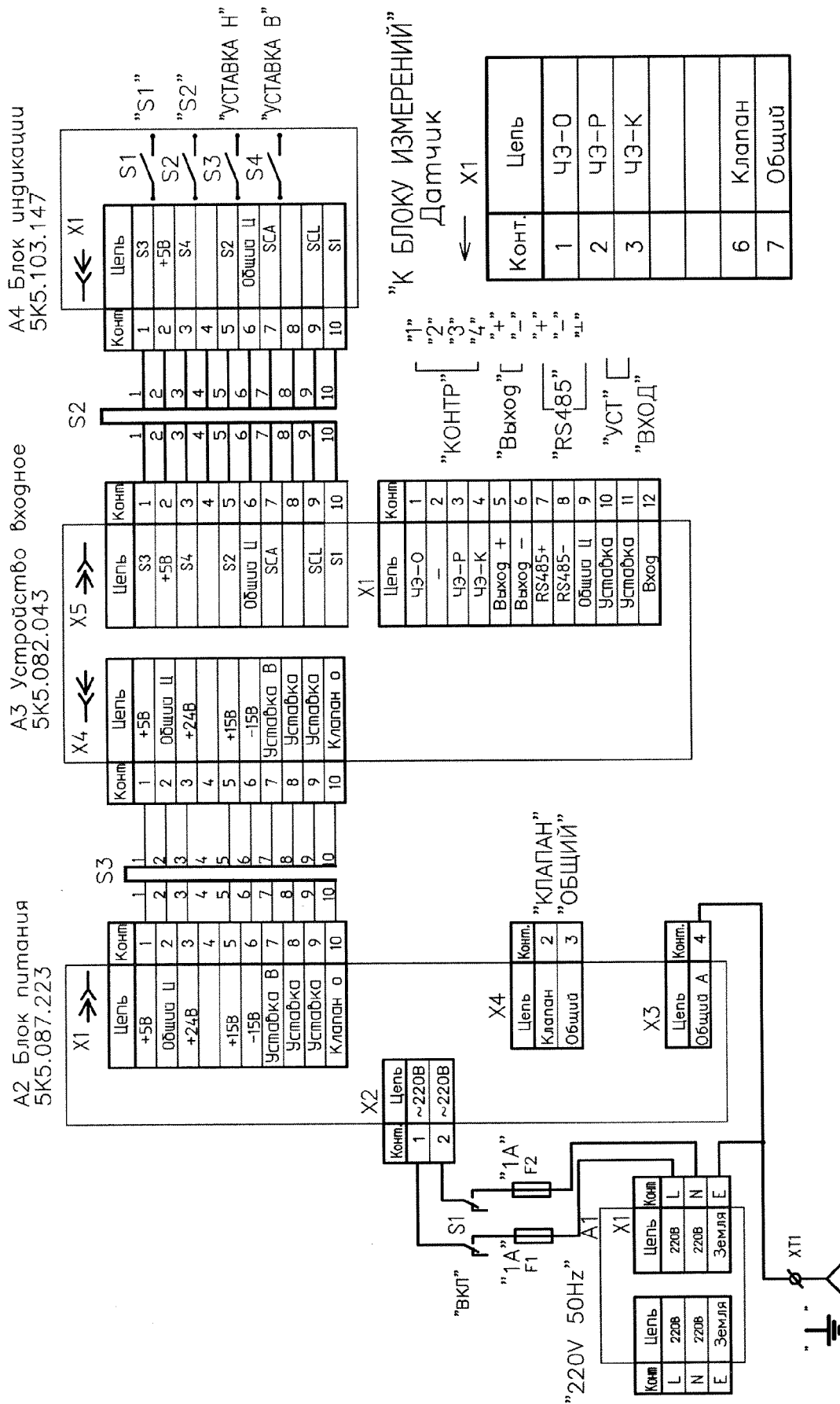


Рисунок 7 – Схема электрическая принципиальная гирометра БАЙКАЛ МК (двухкорпусной)

А2 Блок питания
БК5.087.223

А3 Устройство входное
БК5.082.043

А4 Блок индикации
БК5.103.147

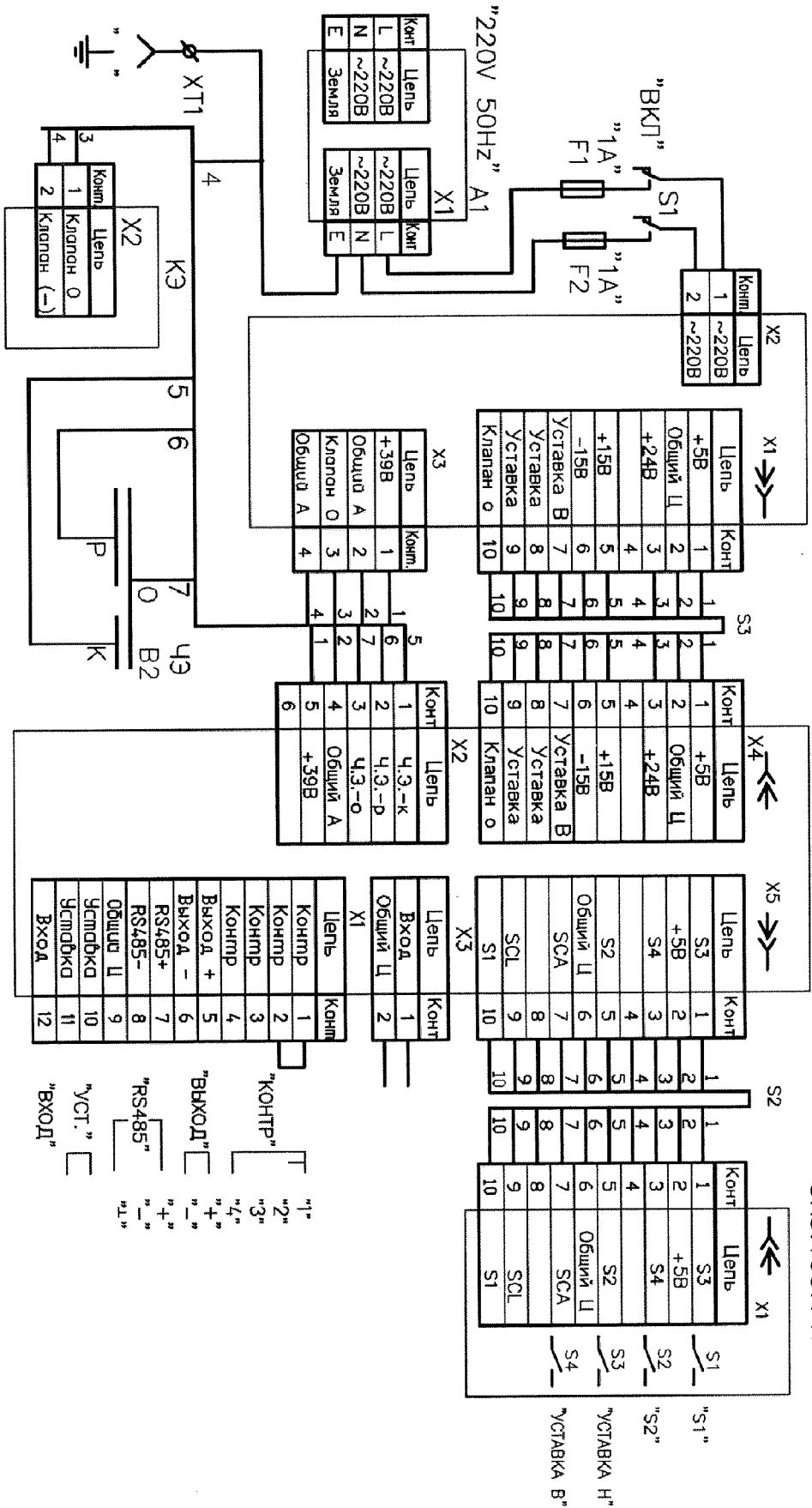
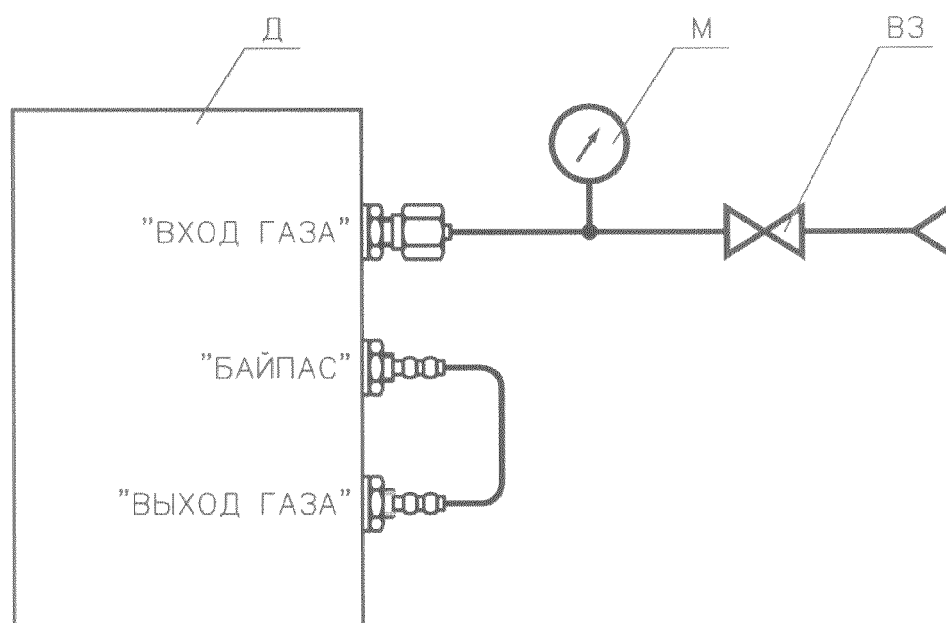


Рисунок 8 – Схема электрическая принципиальная
газорегистра БАНКАЛ МК (огнекорпусной)



Д – датчик двухкорпусного гигрометра (или однокорпусной
гигрометр);
М – манометр;
ВЗ – вентиль запорный.

Рисунок 9 – Пневматическая схема для проверки герметичности газовой системы датчика гигрометра

2.3 Использование гигрометра

2.3.1 Включение гигрометра в работу производите в следующей последовательности:

- отсоедините от штуцера ВХОД ГАЗА подводящую линию;
- произведите продувку подводящей линии анализируемым газом в течение 5 – 10 мин с помощью запорного вентиля;
- подсоедините подводящую линию к штуцеру ВХОД ГАЗА;
- включите тумблер “ВКЛ”;
- выждите 5 – 10 мин;
- откройте запорный вентиль в газоподводящей линии и убедитесь в прохождении анализируемого газа через гигрометр с помощью УИРГ, входящего в комплект принадлежностей;
- точное измерение расхода газа через чувствительный элемент производите с помощью устройства для измерений расхода газа типа УИРГ.

Методика измерения расхода газа с помощью УИРГ-2Г изложена в эксплуатационном документе «Методика измерений расхода газа пузырьковым методом» МИ 5К0.283.001-2012, входящем в комплект поставки гигрометра. Расход газа через чувствительный элемент, приведенный к нормальным условиям, должен быть (100 ± 1) см³/мин.

Точную регулировку расхода анализируемого газа через чувствительный элемент производите с помощью регуляторов, расположенных на задней панели гигрометра РЕГУЛИРОВКА РАСХОДА и РАСХОД.

После проведения всех операций гигрометр готов к работе и на табло через некоторое время должны появиться показания, соответствующие влажности в анализируемом газе в млн⁻¹.

2.3.2 Настройка гигрометра.

Функциональное назначение кнопок указано в таблице 6.

Таблица 6

Кнопки	Выполняемая функция
«УСТАВКА В»	Вызов верхней уставки. Выполнение индицируемого пункта меню
«УСТАВКА Н»	Вызов нижней уставки. Переход на следующий пункт меню
«S2»	Вызов подпрограмм
«S1»	Сброс контроллера

2.3.2.1 Нажатием на кнопку УСТАВКА В вызывается значение верхней уставки. При нажатии кнопки УСТАВКА В гигрометр продолжает работу.

2.3.2.2 Нажатием на кнопку УСТАВКА Н вызывается значение нижней уставки. При нажатии кнопки УСТАВКА Н гигрометр продолжает работу.

2.3.2.3 Для смены значения верхней уставки нажмите кнопку УСТАВКА В, при этом на табло высвечивается значение этой уставки в млн^{-1} . Далее нажмите кнопку «S2». При этом первая слева цифра начинает уменьшаться. При достижении нужного значения нажмите кнопку «S2». При этом вторая слева цифра начинает уменьшаться. При достижении нужного значения нажмите кнопку УСТАВКА Н. При этом третья слева цифра начинает уменьшаться. При достижении нужного значения нажмите кнопку верхней уставки нажмите кнопку УСТАВКА В и через 5 секунд гигрометр продолжает работу.

2.3.2.4 Для смены значения нижней уставки нажмите кнопку УСТАВКА Н, при этом на табло высвечивается значение этой уставки в млн^{-1} . Далее нажмите на кнопку «S2». При этом первая слева цифра начинает уменьшаться. При достижении нужного значения нажмите кнопку «S2». При этом вторая слева цифра начинает уменьшаться. При достижении нужного значения нажмите кнопку УСТАВКА Н. При этом третья слева цифра начинает уменьшаться. При достижении нужного значения нижней уставки нажмите кнопку УСТАВКА В и через 5 секунд гигрометр продолжает работу.

2.3.2.5 Для проверки, правильно ли установлено время нажмите на кнопку «S2», при этом на табло высвечивается надпись ВРЕМЯ Ч. Далее нажать кнопку УСТАВКА В, при этом на табло попеременно в цикле

высвечивается текущее время и дата. Например: время – «12:54:04», т.е. 12 часов 54 минуты 4 секунды и дата «01:02:09», т.е. 1 февраля 2009 года. Выход из этой программы осуществите нажатием кнопки УСТАВКА Н.

2.3.2.6 Для установки времени нажмите на кнопку «S2», при этом на табло высвечивается надпись “ВРЕМЯ Ч”. Далее вновь нажмите кнопку «S2», при этом на табло высвечивается надпись ВРЕМЯ П. Нажмите кнопку УСТАВКА В, при этом на табло высвечивается надпись «24:60:60», т.е. 24 часа 60 минут 60 секунд. При этом цифра 24 (часы) начинает уменьшаться. Когда она дойдет до нужного значения, нажмите кнопку УСТАВКА Н. При этом начинает уменьшаться цифра 60 (минуты). Когда она дойдет до нужного значения, нажмите кнопку “УСТАВКА Н” и на табло высвечивается надпись «31:12:25», т.е. 31 декабря 2025 года. При этом цифра 31 (дни) начинает уменьшаться. Когда она дойдет до нужного значения, нажмите кнопку УСТАВКА Н. При этом начинает уменьшаться цифра 12 (месяцы). Вновь нажмите кнопку УСТАВКА Н. При этом начинает уменьшаться цифра 25 (годы). Когда она дойдет до нужного значения, нажмите кнопку УСТАВКА Н. Вновь нажмите кнопку УСТАВКА Н, при этом на табло высвечивается время в часах, минутах и секундах и далее дата в цикле. Выход из этой программы осуществите нажатием кнопки УСТАВКА В.

2.3.2.7 Проверка неисправности чувствительного элемента.

Для проверки чувствительного элемента нажмите кнопку УСТАВКА Н, при этом на табло высвечивается надпись УСТАВКА Н и затем значение этой уставки. При появлении значения уставки нажмите кнопку УСТАВКА В, при этом на табло высвечивается надпись АРХИВ Ч, далее нажмите кнопку УСТАВКА Н, при этом на табло высвечивается надпись ПРОВЕРКА ЧЭ. Нажмите кнопку УСТАВКА В, при этом на табло высвечивается значение тока суммы рабочей и контрольной части чувствительного элемента в млн^{-1} , затем высвечивается отношение влаги, поглощенной контрольной частью чувствительного элемента к влаге, поглощенной суммарно рабочей и контрольной частями чувствительного элемента в процентах. Если эта величина больше 14 %, высвечивается надпись ОТКАЗ. Данную проверку можно производить при влажности анализируемого газа более 100 млн^{-1} .

2.3.2.8 Установка единиц измерения влажности на табло.

Для смены единиц измерений нажмите кнопку УСТАВКА Н, при этом на табло высвечивается надпись УСТАВКА Н и затем значение этой уставки. При появлении значения уставки нажмите кнопку УСТАВКА В, при этом на табло высвечивается надпись АРХИВ Ч, далее нажать кнопку УСТАВКА Н, при этом на табло высвечивается надпись ПРОВЕРКА ЧЭ. Далее нажмите кнопку УСТАВКА Н, при этом на табло высвечивается надпись ВЫВОД Ср, что означает вывод результатов измерений в градусах Цельсия точки росы. При этом программа раздваивается:

- при нажатии кнопки УСТАВКА В, гигрометр во время измерений выводит результаты измерений в градусах Цельсия точки росы;

- при нажатии кнопки УСТАВКА Н, гигрометр во время измерений не выводит результаты измерений в градусах Цельсия точки росы.

В том и другом случае на табло высвечивается надпись «ВЫВ. мг/м³», что означает вывод результатов измерений в миллиграммах на кубический метр. При этом программа снова раздваивается:

- при нажатии кнопки УСТАВКА В, гигрометр во время измерений выводит результаты измерений в миллиграммах на кубический метр;

- при нажатии кнопки УСТАВКА Н, гигрометр во время измерений не выводит результаты измерений в миллиграммах на кубический метр.

В том и другом случае на табло высвечивается надпись «ВЫВ. млн⁻¹», что означает вывод результатов измерений в млн⁻¹ (ppm). При этом программа снова раздваивается:

- при нажатии кнопки УСТАВКА В, гигрометр во время измерений выводит результаты измерений в млн⁻¹ (ppm);

- при нажатии кнопки УСТАВКА Н, гигрометр во время измерений не выводит результаты измерений в млн⁻¹ (ppm).

В том и другом случае на табло высвечивается надпись ВЫВ. ТВМ, что означает вывод текущего значения результатов измерений по интерфейсу RS-485 на персональный компьютер (ПК). При этом программа снова раздваивается:

- при нажатии кнопки УСТАВКА В, гигрометр во время измерений выводит текущие значение результатов измерений на персональный компьютер;

– при нажатии кнопки УСТАВКА Н, гигрометр во время измерений не выводит текущие значения результатов измерений на персональный компьютер.

В том и другом случае гигрометр переходит в режим измерений.

2.3.2.9 Для вызова предыдущих результатов измерений из архива нажмите кнопку УСТАВКА Н, при этом на табло высвечивается надпись УСТАВКА Н и затем значение этой уставки. При появлении значения уставки нажмите кнопку УСТАВКА В, при этом на табло высвечивается надпись АРХИВ Ч, что означает чтение архива. Нажмите кнопку УСТАВКА В и на табло высвечивается надпись «-10 мин.», что означает чтение архива с 10-ти минутным сдвигом назад во времени. При этом программа раздваивается:

– при нажатии кнопки УСТАВКА В, на табло последовательно высвечиваются время, дата и результат измерений с 10-ти минутным сдвигом назад во времени;

– при нажатии кнопки УСТАВКА Н, на табло высвечивается надпись “+10 мин.”, что означает чтение архива с 10-ти минутным сдвигом вперед во времени. В эту же программу войдете, если при чтении архива с 10-ти минутным сдвигом назад по времени, нажмете кнопку УСТАВКА Н.

При этом программа снова раздваивается:

– при нажатии кнопки УСТАВКА В, на табло последовательно высвечиваются время, дата и результат измерений с 10-ти минутным сдвигом вперед во времени;

– при нажатии кнопки УСТАВКА Н, на табло высвечивается надпись «-1 сут.», что означает чтение архива с суточным сдвигом назад во времени. В эту же программу войдете, если при чтении архива с 10-ти минутным сдвигом вперед по времени, нажмете кнопку УСТАВКА Н.

При этом программа снова раздваивается:

– при нажатии кнопки УСТАВКА В, на табло последовательно высвечиваются время, дата и результат измерений с суточным сдвигом назад по времени;

– при нажатии кнопки УСТАВКА Н, на табло высвечивается надпись ВЫВ. ЭВМ, что означает передача данных из архива на персональный

компьютер. В эту же программу войдете, если при чтении архива с суточным сдвигом назад по времени, нажмете кнопку УСТАВКА Н.

При этом программа снова раздваивается:

– при нажатии кнопки УСТАВКА В, время, дата и результат измерений с 10-ти минутным сдвигом назад во времени передаются по интерфейсу RS-485 на персональный компьютер (ПК). Для этого организуйте связь между ПК и блоком измерений, т.е. подключите к клеммам RS-485 «+», «-» и «земля» клеммной колодки на блоке измерений СОМ-порт персонального компьютера через converter 7520А фирмы IPS. При этом, провода от блока измерений до converter 7520А должны быть в экране, а клемму RS-485 «земля» клеммной колодки подключите к экрану. На персональном компьютере запустите программу «HYPER TERMINAL» на скорости 2400 бит/сек. Для выхода из этой программы нажмите кнопку «УСТАВКА В»;

– при нажатии кнопки УСТАВКА Н, на табло высвечивается надпись ВЫХОД, что означает переход гигрометра в режим измерений. В эту же программу войдете, если при передаче данных на персональный компьютер (ПК), нажмете кнопку УСТАВКА Н.

При этом программа снова раздваивается:

– при нажатии кнопки УСТАВКА В, гигрометр переходит в режим измерений;

– при нажатии кнопки УСТАВКА Н, на табло высвечивается надпись «-10 мин.». При этом дальнейшие действия аналогичны вышеописанным.

2.3.2.10 Для смены или просмотра типа выходного сигнала (токовая петля) нажмите кнопку УСТАВКА В, при этом на табло высвечивается надпись УСТАВКА В и затем значение этой уставки. При появлении значения уставки нажмите кнопку УСТАВКА Н, при этом на табло высвечивается надпись ВЫХОД мА, что означает выходной сигнал. Нажмите кнопку “УСТАВКА В” и на табло попеременно высвечиваются надписи «4...20мА.» и «0...1000» что означает параметры выходного сигнала 4...20 мА и диапазон 0...1000 млн⁻¹. Для выхода в режим измерений нажмите кнопку «S2».

Для смены параметров и диапазона выходного сигнала нажмите кнопку УСТАВКА Н и на табло высвечивается выбранный ранее параметр выходного сигнала «0...5 мА.» или «4...20мА.». При нажатии на кнопку УСТАВКА Н параметр выходного сигнала меняется, т.е. если ранее был «0...5 мА.» то становится «4...20мА» или наоборот.

Выбрав параметры выходного сигнала нажмите кнопку УСТАВКА В, при этом на табло высвечивается надпись ДИАПАЗОН. Нажмите кнопку УСТАВКА В и на табло высвечивается выбранный ранее диапазон «0...1»...«0...1000». При нажатии на кнопку УСТАВКА Н диапазон выходного сигнала меняется - увеличивается, т.е. если ранее был «0...1» то становится «0...10» и т.д..

После чего кнопкой УСТАВКА Н выберите нужный диапазон и кнопкой УСТАВКА В войдите в режим измерений.

2.3.2.11 Порядок замены чувствительного элемента.

Замену чувствительного элемента производите в следующей последовательности:

- отключите гигрометр от сети переменного тока;
- отключите гигрометр от газоподводящей линии;
- откройте крышку гигрометра;
- отверните гайку на кронштейне уплотняющего чувствительный элемент;
- извлеките чувствительный элемент из кронштейна и на его место поставьте новый из комплекта ЗИП;
- проверьте герметичность газового канала гигрометра и при обнаружении негерметичности устраните ее согласно 2.3.2.12.

2.3.2.12 Проверка герметичности газового канала гигрометра производите в следующей последовательности:

- к гигрометру через запорный вентиль, манометр к штуцеру ВХОД ГАЗА подключите источник сжатого газа;
- штуцера БАЙПАС и ВЫХОД ГАЗА соедините трубкой ПВХ 4×1,5, входящей в комплект ЗИП;
- откройте запорный вентиль и в газовой системе плавно создайте давление 0,15 МПа (1,5 кгс/см²);

– перекройте запорный вентиль, включите секундомер, произведите отсчет показаний манометра через 5 и 20 мин и определите спад давления за 15 мин.

Спад давления определяемый по разности показаний манометра, не должен быть более 2 кПа (0,02 кгс/см²).

3 ТЕХНИЧЕСКОЕ ОБСЛУЖИВАНИЕ ГИГРОМЕТРА

3.1 Общие указания

3.1.1 Эксплуатацию гигрометра проводить с учетом требований гл. 3.4 “Правил технической эксплуатации электроустановок потребителей”, “Межотраслевых правил по охране труда (правила безопасности) при эксплуатации электроустановок” (ПОТ РМ-016-2001, РД153-34.0-03.150-00).

3.1.2 При эксплуатации гигрометра следует иметь в виду, что при резком изменении температуры или давления анализируемого газа нарушается сорбционное равновесие паров воды на стенках коммуникаций, вызывающие изменение ОДВ в анализируемом газе. После установления сорбционного равновесия гигрометр опять покажет действительную влажность газа.

3.1.3 Через каждые 30 сут работы гигрометра необходимо проверять расход газа через чувствительный элемент и, при необходимости, отрегулировать его, как указано в 3.3.2..

3.1.4 Рабочий ресурс чувствительного элемента около $2 \cdot 10^6$ млн⁻¹·ч.

3.1.5 Перевод значений влажности газов в разные единицы измерений приведен в 2.3.2.8. Перевод значений влажности газов в разных единицах измерений осуществляется в соответствии с Приложением Б.

3.2 Меры безопасности

3.2.1 По способу защиты от поражения электрическим током гигрометр соответствует классу 01 ГОСТ 12.2.007.0-75.

3.2.2 Гигрометр соответствует требованиям к заземляющим устройствам, маркировке, различной окраске по ГОСТ 12.2.007.0-75.

3.2.3 При измерении ОДВ во взрывоопасных газах и газовых смесях сброс газа должен производиться в дренажную линию.

3.2.4 При измерении ОДВ в кислороде газоподводящая линия должна быть тщательно промыта от следов масел и жиров четыреххлористым углеродом.

3.2.5 ЗАПРЕЩАЕТСЯ:

- ЭКСПЛУАТИРОВАТЬ ГИГРОМЕТР БЕЗ ЗАЗЕМЛЕНИЯ;
- ВСКРЫВАТЬ ИЗМЕРИТЕЛЬНЫЙ ПРИБОР ДО ОТКЛЮЧЕНИЯ ЕГО ОТ СЕТИ;
- ЗАМЕНЯТЬ ПРЕДОХРАНИТЕЛИ ПОД НАПРЯЖЕНИЕМ, ЗАКОРАЧИВАТЬ ИХ ИЛИ ЗАМЕНЯТЬ ДРУГИМИ, РАССЧИТАННЫМИ НА БОЛЬШИЙ ТОК;
- УСТРАНЯТЬ НЕГЕРМЕТИЧНОСТЬ ГАЗОВЫХ СОЕДИНЕНИЙ ИЛИ МЕНЯТЬ ЧУВСТВИТЕЛЬНЫЙ ЭЛЕМЕНТ, НЕ ОТКЛЮЧИВ ГИГРОМЕТР ОТ ГАЗОВОЙ МАГИСТРАЛИ И ПИТАЮЩЕЙ СЕТИ;
- ИСПОЛЬЗОВАТЬ ГИГРОМЕТР ДЛЯ ИЗМЕРЕНИЯ ВЛАЖНОСТИ В ТОКСИЧНЫХ ГАЗОВЫХ СРЕДАХ.

3.3 Порядок технического обслуживания гигрометра

3.3.1 Проверку герметичности газовой системы датчика гигрометра производите в соответствии с 2.3.2.12.

3.3.2 Проверку и, при необходимости, настройку расхода анализируемого газа через чувствительный элемент производите в следующей последовательности:

- включите тумблер СЕТЬ;
- установите рабочее давление анализируемого газа: оно должно быть в пределах, указанных в таблице 1 для соответствующего исполнения гигрометра;
- подсоедините устройство для измерений расхода газа УИРГ-2Г к штуцеру ВЫХОД ГАЗА;
- для гигрометра с датчиком на разрежение подсоедините устройство для измерений расхода газа УИРГ-2Р (методика выполнения измерений расхода приведена в приложении А).

Регулировку расхода анализируемого газа через байпасную линию проведите с помощью регулировочного винта РАСХОД в пределах, указанных на рис. 2, 3, 4.

Расход газа через чувствительный элемент, приведенный к нормальным условиям, должен быть (100 ± 1) см³/мин, в противном случае, отрегулируйте расход анализируемого газа, грубо, ручкой РЕГУЛИРОВКА РАСХОДА, а. тонко, с помощью регулировочного винта РАСХОД.

3.4 Определение составляющих погрешности гигрометра

3.4.1 Определение приведенной погрешности преобразования тока чувствительного элемента в показание цифрового табло.

Определение приведенной погрешности δ_{I_0} , $\delta_{I_{\text{ВЫХ}}}$ (1.2.15.1) выполнить в следующей последовательности:

а) к контактам клемника «Выход» подключить миллиамперметр постоянного тока с диапазоном измерений 0-20 мА;

б) к контактам 1, 3 клемника подключить последовательно магазины сопротивлений Р33, Р4002 и миллиамперметр М1109;

в) подключить гигрометр к источнику сетевого напряжения;

г) выждать прохождение подпрограммы ПРОДУВ;

д) с помощью магазинов сопротивлений последовательно на табло установить значения $(0,75 \pm 0,05)$, $(7,5 \pm 0,5)$, (25 ± 5) , (50 ± 5) , (75 ± 5) , (750 ± 50) млн⁻¹;

е) при каждом установленном значении произвести отсчет следующих показаний:

1) показания табло (V_r , млн⁻¹);

2) миллиамперметра, подключенного к контактам клемника ВЫХОД ($I_{\text{ВЫХ}}$, мА);

3) миллиамперметра, подключенного к контактам 1,3 клемника (I_p , мкА);

ж) рассчитать значение ОДВ (V , млн⁻¹) для каждого установленного значения миллиамперметра, подключенного к контактам 1, 3 клемника:

$$V = 7,479 \cdot 10^{-2} \cdot I_p \quad (3)$$

где $7,479 \cdot 10^{-2}$ – множитель, обусловленный выбором единиц физических величин, млн⁻¹/мкА.

По формулам (1), (2) рассчитать ОДВ для каждого установленного значения миллиамперметра, подключенного к контактам 1, 2 разъема Выход.

Приведенные погрешности δ_{Io} и $\delta'_{I_{ВЫХ}}$ (%) рассчитать по формулам:

$$\delta_{Io} = \frac{V_r - V}{V_n} \cdot 100, \quad (4)$$

$$\delta'_{I_{ВЫХ}} = \frac{V_{ВЫХ} - V}{V_n} \cdot 100. \quad (5)$$

Приведенные погрешности δ_{Io} и $\delta'_{I_{ВЫХ}}$ не должны быть более $\pm 2,5 \%$, $\pm 1,0 \%$, $\pm 0,75 \%$ и $\pm 0,75 \%$ соответственно для диапазонов измерений ОДВ 0-1, 1-10, 10-100 и 100-1000 млн⁻¹.

3.4.2 Определение приведенной погрешности, обусловленной отклонением расхода газа через чувствительный элемент от номинального значения.

Определение приведенной погрешности δ_Q (1.2.15.2) выполнить в следующей последовательности:

а) подготовить гигрометр к работе согласно руководству по эксплуатации;

б) подключить к штуцеру Выход ГАЗА устройство для измерений расхода газа из комплекта принадлежностей;

в) подать на штуцер Вход ГАЗА анализируемый газ с содержанием ОДВ, соответствующей любому значению диапазона измерений;

г) установить и измерить расход газа через штуцер Выход ГАЗА согласно руководству по эксплуатации и методике измерений расхода газа пузырьковым методом МИ 5К0.283.001-2012.

Приведенную погрешность δ_Q (%), рассчитать по формуле:

$$\delta_Q = \frac{Q - Q_n^{пр}}{Q_n^{пр}} \cdot 100, \quad (6)$$

где Q – расход газа через штуцер ВЫХОД ГАЗА, приведенный к нормальным условиям, см³/мин;

$Q_n^{пр} = 100$ - номинальный расход газа через штуцер ВЫХОД ГАЗА при температуре окружающего воздуха плюс 20 °С и атмосферном давлении 101,3 кПа (760 мм рт.ст.), см³/мин.

3.4.3 Определение приведенной погрешности, обусловленной фоновым выходным сигналом.

Для определения приведенной погрешности δ_ϕ (1.2.15.3) подать на штуцер ВХОД ГАЗА через осушитель анализируемый газ, через 48 ч произвести отсчет показаний по цифровому табло, если показания менее 0,6 млн⁻¹ и имеет наклон к дальнейшему уменьшению, то принять максимальное значение δ_ϕ равное 5 % для диапазона 0-1 млн⁻¹. Значения δ_ϕ для диапазонов 1-10, 10-100, 100-1000 млн⁻¹ принять равным значениям, указанным в 1.2.15.3.

3.4.4 Определение погрешности, обусловленной неполным извлечением влаги в чувствительном элементе.

Определение приведенной погрешности δ_n (1.2.15.4) выполнить в следующей последовательности:

- а) подготовить гигрометр к работе согласно руководству по эксплуатации;
- б) последовательно к контрольной части чувствительного элемента подключить многопредельный миллиамперметр постоянного тока с диапазоном измерений 0-1 мА;
- в) установить максимальный предел измерения миллиамперметра;
- г) подключить гигрометр к источнику сетевого напряжения;
- д) выждать прохождение подпрограммы ПРОДУВ;
- е) подать на штуцер ВХОД ГАЗА анализируемый газ с содержанием ОДВ от 100 до 1000 млн⁻¹;
- ж) измерить и установить через штуцер ВЫХОД ГАЗА номинальный расход газа;

з) дождаться установившихся показаний, произвести отсчет показаний миллиамперметра, мкА, и показания табло, млн⁻¹;

и) рассчитать значение ОДВ ($V_{кв}$, млн⁻¹) для миллиамперметра, подключенного к контрольной части чувствительного элемента по формуле (3).

Приведенную погрешность δ_n (%), рассчитать по формуле:

$$\delta_i = -15 \frac{\hat{A}_e}{\hat{A}_a}, \quad (7)$$

где 15 – нормирующий множитель.

3.4.5 При определении составляющих погрешности применяется следующее оборудование:

- многопредельный миллиамперметр КТ 0,2, ГОСТ 8711-93;
- магазин сопротивлений Р33, КТ 0,2 ТУ 25-04-235-75;
- магазин сопротивлений Р4002, КТ 0,2 ТУ 25-04-1081;
- секундомер 0-60 с, 0-30 мин, КТ 3,0;
- генератор влажного газа Родник-4М 5К2.844.144 ТУ;
- сжатый газ в баллоне (азот по ГОСТ 9293-74 или аргон ГОСТ 10157-79);
- термометр с диапазоном измерений 0-плюс 50 °С, ценой деления 0,1 °С;
- барометр-анероид с диапазоном измерений от 84 до 106,7 кПа (от 630 до 800 мм рт.ст.) с пределами допускаемой погрешности $\pm 0,1$ кПа ($\pm 0,8$ мм рт.ст.).

Примечание – Допускается применение других средств с аналогичными характеристиками.

4 ТЕКУЩИЙ РЕМОНТ ГИГРОМЕТРА

4.1 Возможные неисправности и методы их устранения

4.1.1 Перечень наиболее часто встречающихся или возможных неисправностей приведен в таблице 7.

Т а б л и ц а 7

Наименование неисправностей, внешнее проявление и дополнительные признаки	Вероятная причина	Метод устранения
При подключении гигрометров к сети переменного тока табло не горит	Перегорела вставка плавкая Обрыв сетевого кабеля	Замените вставкой плавкой из комплекта ЗИП Отремонтируйте кабель
Показания гигрометра не стабильны	Негерметичность газового канала гигрометра Входное давление анализируемого газа не соответствует разделу “Свидетельство о приемке”	Проверьте герметичность газовой системы гигрометра и при обнаружении негерметичности устраните ее согласно 2.3.2.12 Проверьте входное давление анализируемого газа и установите его в соответствие с разделом “Свидетельство о приемке” настоящего руководства по эксплуатации

4.2 Данные по времени наступления отказа гигрометра, характеру отказа, причинам отказа и мерам по устранению неисправностей должны заноситься в таблицу 8. В случае отсутствия этих данных рекламации не принимаются.

Примечание – При проведении ремонтных работ по пунктам таблицы 6:

- отключите гигрометр от сети 220 В;
- проверьте наличие неисправности и устраните ее.

Т а б л и ц а 8

Дата и время отказа гигрометра или его составной части. Режим работы, характер нагрузки	Характер неисправ. (внешнее проявление неисправностей)	Причина неисправности (отказа), кол часов работы отказавшего элемента гигрометра	Принятые меры по устранению неисправности, расход ЗИП и отметка о направлении рекламации	Должность, фамилия и подпись лица, ответств. за устранение неисправности	Примечание

4.3 Итоговые сведения наработки гигрометра за годовой период эксплуатации должны заноситься в таблицу 9.

Таблица 9

Год	Кол-во часов	Итого с начала эксплуатации, час.	Подпись ответственного лица

5 ТРАНСПОРТИРОВАНИЕ И ХРАНЕНИЕ

5.1 Гигрометр, упакованный в тару, транспортируется в крытом транспорте (железнодорожных вагонах, в кузовах автомобилей, укрытые брезентом, в герметизированных отсеках самолетов).

Вид отправки – мелкие партии, одиночные изделия.

5.2 Условия транспортирования гигрометра в части воздействия климатических факторов должны соответствовать условиям хранения 4 по ГОСТ 15150-69.

5.3 Условия хранения гигрометра на складах изготовителя и потребителя должны соответствовать условиям хранения 1 по ГОСТ 15150-69.

6 МЕТОДИКА ПОВЕРКИ

6.1 В соответствии с ГОСТ Р 8.758-2011 «Гигрометры кулонометрические. Общие технические условия» перед проведением поверки гигрометр должен быть подготовлен к поверке владельцем гигрометра в соответствии с 3.3 и 3.4 настоящего руководства.

6.2 Поверка гигрометра производится в соответствии с МИ 2947-2005.

7 ГАРАНТИИ ИЗГОТОВИТЕЛЯ

7.1 Изготовитель гарантирует соответствие гигрометра требованиям технической документации при соблюдении потребителем условий эксплуатации, транспортирования, хранения, установленных настоящим руководством по эксплуатации.

7.2 Гарантийный срок эксплуатации 12 мес со дня ввода гигрометра в эксплуатацию.

7.3 Гарантийный срок хранения гигрометра 6 мес с момента приемки гигрометра ОТК предприятия-изготовителя.

7.4 Послегарантийный ремонт гигрометра осуществляется предприятием-изготовителем по отдельному договору.

8 СВЕДЕНИЯ О РЕКЛАМАЦИЯХ

8.1 При получении неисправного гигрометра или гигрометра с неполным комплектом поставки Заказчик имеет право предъявить претензии предприятию-изготовителю или транспортному предприятию.

8.2 При получении гигрометра от транспортного предприятия должна быть проверена целостность тары и пломб. Тара гигрометра не должна иметь механических повреждений.

8.3 Оформление рекламаций должно проводиться установленным порядком и в установленные сроки в соответствии с Положением о промышленном предприятии.

8.4 При обнаружении неисправности составляется акт, в котором указывается характер неисправности. Акт подписывается комиссией, утверждается главным инженером предприятия-потребителя и направляется на предприятие-изготовитель.

8.5 Реквизиты предприятия-изготовителя:

Адрес деятельности:

665821, г. Ангарск, Иркутской обл., мрн. Старо-Байкальск, ул. 2-ая Московская, 33а.

Email: mail@okba.ru Сайт: www.okba.ru

Контактные телефоны: службы технической поддержки (3955)507-733,
службы маркетинга и рекламы (3955) 507-758, 507-760.

9 СВЕДЕНИЯ О ПОВЕРКЕ

9.1 Поверка гигрометра производится в соответствии с МИ 2947-2005.

Рекомендуется периодичность поверки один раз в год.

9.2 Данные о поверке гигрометра вносятся в таблицу 10.

Т а б л и ц а 1 0

Дата поверки	Диапазон измерений	Результат поверки годен/не годен	Должность, фамилия представителя метрологической службы	Подпись дата и клеймо представителя метрологической службы

10 СВИДЕТЕЛЬСТВО О ПРИЕМКЕ

Гигрометр БАЙКАЛ МК(исп. 5К _____),
заводской номер _____, соответствует техническим условиям
ТУ 4215-074-14464306-2015 и признан годным для эксплуатации.

Начальник ОТК

МП _____
личная подпись

год, месяц, число

_____ расшифровка подписи

Руководитель предприятия

_____ обозначение документа,
по которому производится поставка

МП _____
личная подпись

год, месяц, число

_____ расшифровка подписи

11 СВИДЕТЕЛЬСТВО ОБ УПАКОВЫВАНИИ

Гигрометр БАЙКАЛ МК (исп. 5К _____),
заводской номер _____, упакован предприятием-изготовителем
согласно требованиям ТУ 4215-074-14464306-2015, по чертежу
5К1.550.156 УЧ.

Упаковку произвел _____
должность личная подпись расшифровка подписи

Дата упаковки _____
год, месяц, число

Гигрометр после упаковки принял
представитель ОТК

_____ личная подпись _____ расшифровка подписи

ПРИЛОЖЕНИЕ А

(рекомендуемое)

Методика выполнения измерений расхода газа с помощью устройства для измерений расхода газа УИРГ-2Р

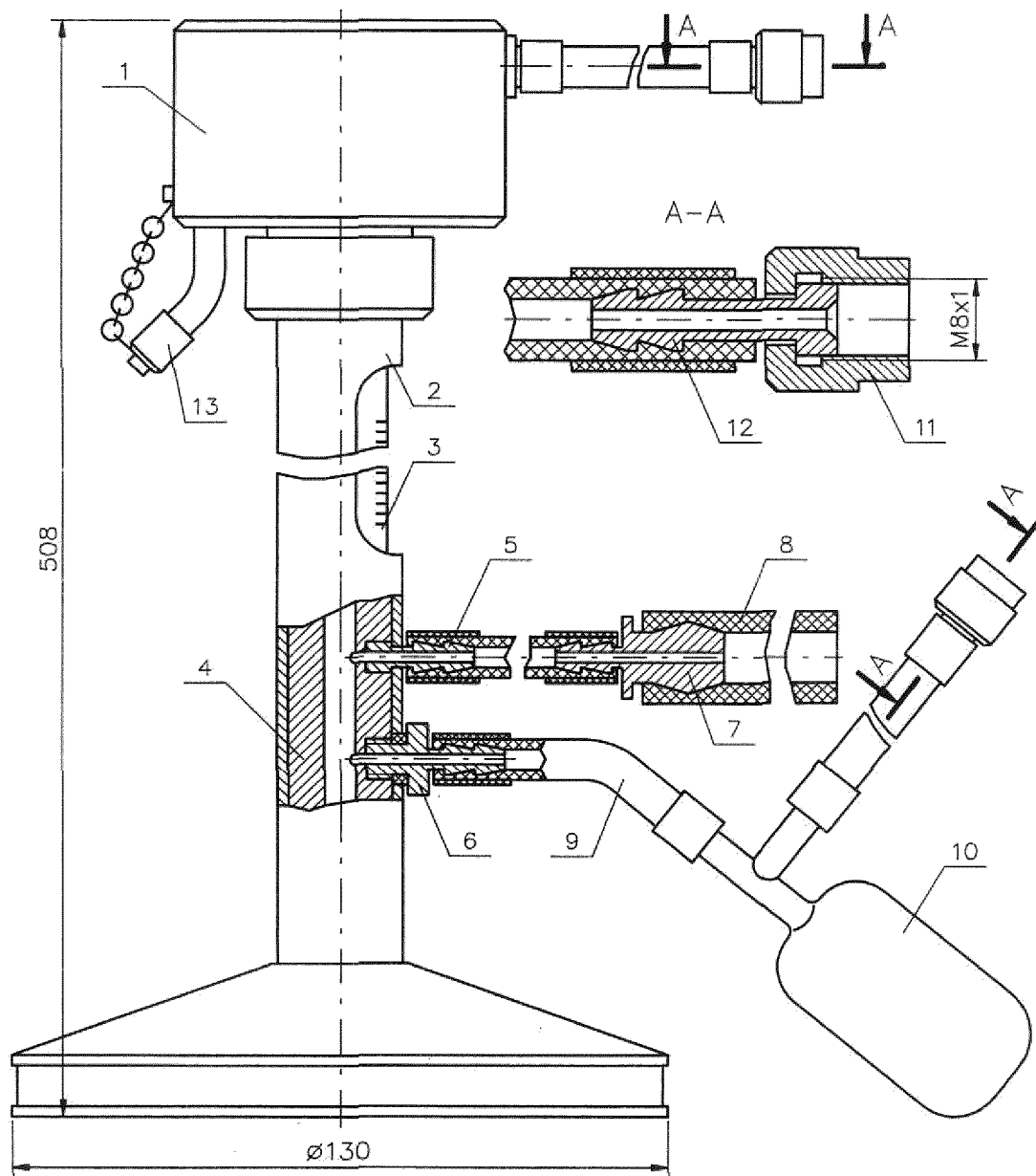
А.1 Устройство и метод измерения

А.1.1 Устройство УИРГ-2Р приведено на рисунке А.1. Бюретка 3 помещена в кожух 2 и соединена с тройником 4. К тройнику 4 подсоединены штуцеры 5 и 6. К штуцеру 5 через трубку подсоединен штуцер 7, к которому через трубку 8 подсоединяется вакуумметр. К штуцеру 6 через трубку 9 подсоединена колба 10, заполняемая мыльным раствором или раствором пеномоющего средства (далее ПМС). В пространство над раствором через подсоединяемую к газоподводящей линии с помощью гайки 11 и ниппеля 12 трубку подается газ. Над бюреткой 3 помещена камера 1. Снизу к камере 1 приварена трубка для слива мыльного раствора или раствора ПМС, закрываемая заглушкой 13 с прокладкой. К камере 1 приварен также штуцер, на который надевается трубка с гайкой 11 и ниппелем 12 для подсоединения к линии выхода газа.

При приподнимании колбы 10 часть раствора в виде пленки (пузырька) увлекается потоком газа и перемещается по бюретке.

А.1.2 Метод измерения расхода газа с помощью УИРГ-2Р заключается в измерении времени прохождения пузырька между контрольными отметками шкалы бюретки, через которую непрерывно подается измеряемый поток газа. Зная объем V , см³, бюретки между контрольными отметками шкалы бюретки и время τ , с прохождения пленки (пузырька) между ними, можно определить расход газа Q , см³/мин, для условий измерения по формуле:

$$Q = \frac{V}{\tau}. \quad (\text{А.1})$$



1-камера; 2-кожух; 3-бюретка; 4-тройник; 5.6.7-штуцеры;
 8-трубка; 9-трубка; 10-колба; 11-гайка; 12-ниппель; 13-заглушка

Рисунок А.1 - Устройство для измерения расхода газа УИРГ-2Р

С учетом поправок с целью исключения систематических составляющих погрешности формула расхода газа для условий измерения примет вид:

$$Q = \frac{V}{\tau} \cdot k \cdot a \cdot 60, \quad (\text{A.2})$$

где k – поправочный коэффициент, учитывающий изменение объема газа за счет его увлажнения в УИРГ; значения коэффициента в зависимости от температуры окружающего воздуха приведены в “Методике измерений расхода газа пузырьковым методом” МИ 5К0.283.001-2012;

a – коэффициент, учитывающий изменение вместимости бюретки за счет объема пленки раствора, покрывающей внутреннюю поверхность бюретки. В зависимости от применяемого раствора коэффициент принимает следующие значения:

$a = 0,997$ – для раствора мыла, $a = 1,0043$ – для раствора ПМС.

А.2 Условия измерений

А.2.1 Измерения допускается производить при температуре окружающего воздуха от плюс 5 до плюс 35 °С и атмосферном давлении от 84 до 106,6 кПа (от 630 до 800 мм рт. ст.).

А.2.2 При измерении расхода газа не допускается образования более двух пузырьков.

А.2.3 Не допускается производить измерение при наличии на стенках бюретки пены, пузырьков, а также во время стекания раствора по стенкам бюретки.

А.3 Подготовка к измерению

А.3.1 Перед проведением измерения тщательно промойте бюретку 3, тройник 4 и камеру 1.

А.3.2 Приготовьте 10-15 % раствор ПМС или мыльный раствор. Для приготовления мыльного раствора 50 г измельченного в мелкую стружку

бесщелочного мыла поместите в химический стакан вместимостью 500 мл и добавьте 300-350 мл дистиллированной воды. Стакан с приготовленной смесью медленно нагрейте (не доводя до кипения) до полного растворения мыла при помешивании.

Дайте раствору остыть. Полученную густую массу можно хранить в закрытом сосуде в течение 3-4 мес. Перед употреблением из полученной массы приготовьте 5 % раствор. Навеску поместите в химический стакан вместимостью 300 л, добавьте дистиллированной воды, нагретой до плюс 50-60 °С, перемешайте до полного растворения. При необходимости немного подогрейте. Кипятить разбавленный мыльный раствор не допускается.

А.3.3 Заполните приготовленным раствором колбу 10. Трубку для слива раствора в нижней части камеры закройте герметично заглушкой 13 с прокладкой.

А.3.4 Отсоедините трубку, соединяющую штуцер «ВЫХОД ГАЗА» датчика гигрометра и штуцер тройника (из комплекта его монтажных частей). К этому штуцеру тройника подсоедините трубку от камеры 1. К штуцеру «ВЫХОД ГАЗА» датчика подсоедините трубку от колбы 10.

А.4 Выполнение измерения

А.4.1 Подключите гигрометр к сети переменного тока.

Подайте на штуцер «ВХОД ГАЗА» гигрометра анализируемый газ, включите побудитель расхода газа ПЗ. Приподнимая колбу 10, добейтесь образования серии пленок (пузырьков) для смачивания внутренней поверхности бюретки. Если кривизна пузырьков (определенная визуально) при прохождении нижней и верхней контрольных отметок шкалы бюретки одинаковые, то внутренняя поверхность бюретки считается нормально смоченной.

А.4.2 Получите один пузырек и с помощью секундомера определите время прохождения пузырька между контрольными отметками шкалы бюретки. Пуск секундомера производить в момент прохождения пузырьком нижней контрольной отметки, а остановку – в момент прохождения верхней контрольной отметки.

А.4.3 При отсчете по бюретке глаз наблюдателя должен находиться на одном уровне с пузырьком.

А.4.4 Время прохождения пузырька между контрольными отметками шкалы бюретки определите как среднее арифметическое из четырех-пяти измерений.

А.4.5 Измерьте температуру окружающего воздуха и в эксплуатационном документе «Методика измерений расхода газа пузырьковым методом» МИ 5К0.283.001-2012 найдите соответствующий измеренной температуре значение коэффициента k .

А.4.6 Вычислите расход газа для условий измерения по формуле (А.2).

А.4.7 Произведите отсчет показаний вакуумметра ΔP с учетом знака (“плюс” – при избыточном давлении анализируемого газа, “минус” – при разрежении), необходимый для приведения номинального расхода газа к условиям измерения.

Приведите номинальный расход анализируемого газа при температуре окружающего воздуха $T_0 = 293,16$ и атмосферном давлении $P_0 = 760$ мм рт.ст., равный $100 \text{ см}^3/\text{мин}$ к условиям измерения по формуле:

$$Q_{\text{нр}}^{\text{пр}} = 100 \cdot \frac{P_0(t + 273,16)}{(P_a + \Delta P)T_0} \quad (\text{А.3})$$

где ΔP – показания вакуумметра (со знаком минус), мм рт.ст.;

P_a – атмосферное давление в мм рт. ст.;

t – температура окружающего воздуха, °С;

$Q_{\text{нр}}^{\text{пр}}$ - номинальный расход анализируемого газа через чувствительный элемент (через штуцер “ВЫХОД ГАЗА”), приведенный к условиям измерений, $\text{см}^3/\text{мин}$.

Определите приведенную погрешность гигрометра, обусловленную отклонением расхода анализируемого газа через чувствительный элемент, от номинального значения по формуле:

$$\delta Q = 100 \frac{(Q_{\text{нр}}^{\text{нр}} - Q)}{Q_{\text{нр}}^{\text{нр}}}, \quad (\text{A.4})$$

где Q – расход анализируемого газа через чувствительный элемент для условий измерения;

100 – коэффициент, обусловленный выбором единиц физических величин, %.

Приведенная погрешность δQ не должна быть более 1%, в противном случае отрегулируйте расход анализируемого газа через чувствительный элемент.

А.4.8 По окончании измерения снимите заглушку 13 и слейте из камеры 1 появившийся в ней раствор.

ПРИЛОЖЕНИЕ Б

(рекомендуемое)

Значения влажности газов в разных единицах измерений (+20 °С, 760 мм рт. ст.)

Точка росы, °С	млн ⁻¹ (по объему)	мг/м ³	Точка росы, °С	млн ⁻¹ (по объему)	мг/м ³
- 110	0,00134	0,001	- 64	6,10	4,56
- 108	0,00238	0,00178	- 62	8,07	6,04
- 106	0,0037	0,00277	- 60	10,6	7,925
- 104	0,0057	0,00426	- 58	14,0	10,480
- 102	0,00855	0,00640	- 56	18,3	13,69
- 100	0,0130	0,00973	- 54	23,4	17,5
- 98	0,0197	0,01474	- 52	31,1	23,32
- 96	0,0290	0,0217	- 50	39,4	29,50
- 94	0,0434	0,0325	- 48	49,7	37,19
- 92	0,0632	0,0518	- 46	63,2	47,2
- 90	0,0923	0,069	- 44	80,00	59,85
- 88	0,134	0,100	- 42	101	75,55
- 86	0,184	0,138	- 40	127	95,0
- 84	0,263	0,197	- 38	159	118,9
- 82	0,382	0,286	- 36	198	148,3
- 80	0,526	0,394	- 34	246	184,6
- 78	0,747	0,558	- 32	340	254,2
- 76	1,01	0,755	- 30	376	281,4
- 74	1,38	0,854	- 28	462	345,8
- 72	1,88	1,408	- 26	566	423,8
- 70	2,55	1,910	- 24	691	517,0
- 68	3,44	2,576	- 22	841	629,0
- 66	4,60	3,07	- 20	1020	763,0

Примечание - таблица рассчитана по «Психрометрическим таблицам», Гидрометеиздат, г.Ленинград, 1972 г., одобренные методической комиссией Главной геофизической обсерватории им. А.И. Воейкова.

ПРИЛОЖЕНИЕ В

(рекомендуемое)

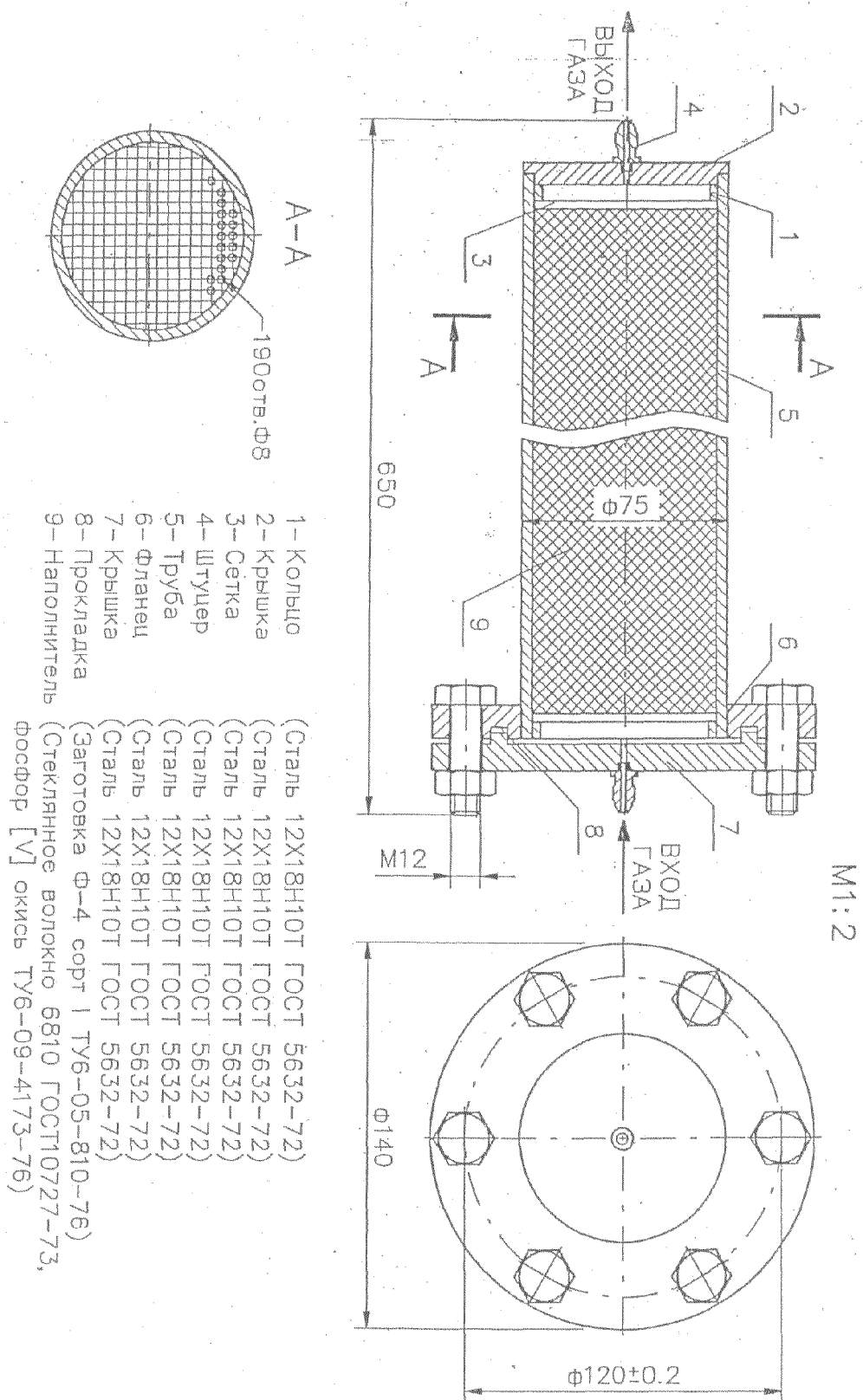


Рисунок В.1 – Чертеж осушителя

ЛИСТ РЕГИСТРАЦИИ ИЗМЕНЕНИЙ

№/№	Номера листов (страниц)				Всего листов (страниц) № докум.	№ докум.	Входящий № сопроводит. докум. и дата	Подпись	Дата
	Изменен ных	Заменен ных	Новых	Изыятых					